

ART. 418 PN 100



Valvola a sfera in acciaio inox 2 vie flangiata a corpo piatto passaggio integrale

2-way full-bore flat-body flanged stainless steel ball valve

Esecuzione standard:

Norme per flange d'attacco: UNI 2223 e 2229 PN 100
DIN 2501 BL.1
Prescrizioni generali BS 535;
Temperatura di utilizzo: da -20°C a +150°C.
Pressione di utilizzo: PN 100 max.
Fluido intercettato: aria, acqua, gas, prodotti petroliferi e petrolchimici, fluidi aggressivi.

Standard version:

*Flanges as per: UNI 2223 and 2229 PN 100 DIN 2501 BL.1
General specifications: BS 5351
Working temperature: from -20°C to +150°C.
Working pressure: PN 100 max.
Fluid range: air, water, gas, petroleum and petrochemical products, aggressive media.*

Esecuzioni speciali a richiesta:

Fire safe BS 6755 parte 2 1987; API 6FA 1994; API 607 1985
Camicia di riscaldamento
Versione antistatica BS 5146
Guarnizioni di tenuta in:
 PTFE caricato vetro;
 PTFE caricato carbografite;

Per altre applicazioni contattare il nostro ufficio tecnico.

On request:

*"FIRE SAFE" conforming to BS 6755 part 2 1987; API 6FA 1994; API 607 1985.
Heating jacket
Antistatic device BS 5146
Seals made of:
 PTFE with glass
 PTFE with carbon graphite*

For other applications, please contact our technical department.

Certificazioni:

TA Luft

Approvals:

TA Luft

CODICI VALVOLA IN ESECUZIONE STANDARD VALVE CODES IN STANDARD EXECUTION

misura size	DN 15	DN 20	DN 25	DN 32	DN 40	DN 50	DN 65	DN 80	DN 100		
Asse libero <i>Free shaft</i>	V418X604	V418X605	V418X606	V418X607	V418X608	V418X609	V418X610	V418X611	V418X612		
peso weight <i>Kg.</i>	2,3	3,6	4,8	6,1	9	12,7	15,2	20	41		
Con leva <i>with lever</i>	L418X604	L418X605	L418X606	L418X607	L418X608	L418X609	L418X610	L418X611	L418X612		
peso weight <i>Kg.</i>	2,45	3,8	5	6,4	9,3	13,1	15,6	20,5	41,5		

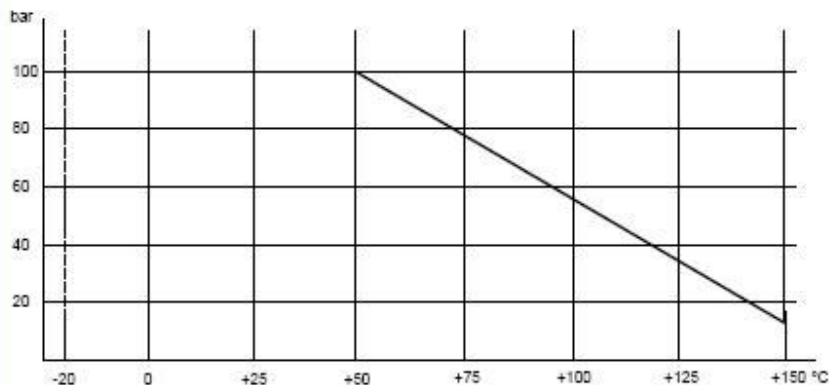


diagramma pressione/temperatura

pressure/temperature diagram

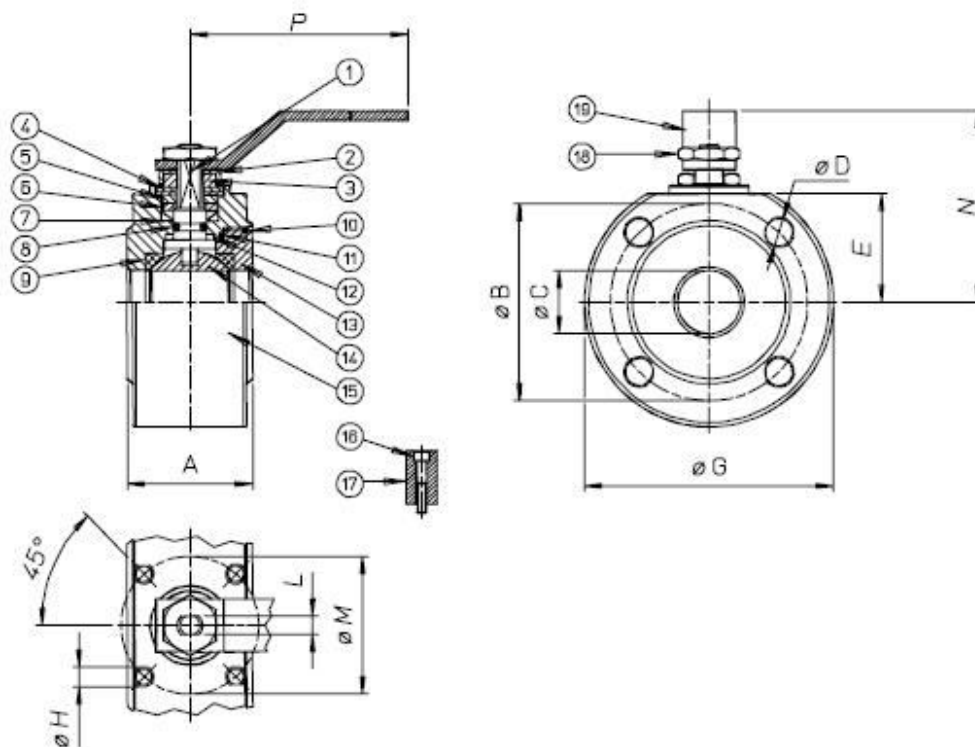
COPPIE DI SPUNTO in Nm *BREAK AWAY TORQUES in Nm*

misura size	DN 15	DN 20	DN 25	DN 32	DN 40	DN 50	DN 65	DN 80	DN 100		
PN 0 bar											
PN 40 bar											
PN 64 bar											
PN 100 bar	16	26	42	62	88	122	171	254	480		

I valori della coppia in Nm possono variare in funzione della temperatura e del tipo di fluido. Considerare un fattore di sicurezza pari a 1,4.
Con frequenti cicli di apertura e chiusura la coppia di manovra può diminuire sensibilmente rispetto a quella iniziale.

Torque can vary depending on temperature and type of fluid; a safety factor of 1.4 must be applied. Torque can drop on high frequency of operations.

VALVOLA MODELLO 418 VALVE TYPE 418



PN 100

MATERIALI MATERIALS

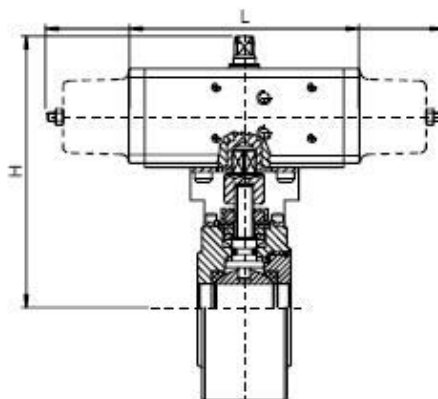
1) Stelo * Shaft *	AISI 316	1.4401	UNI X5CrNiMo 17 12
2) Piastra bloccadado Nut holder	AISI 304	1.4301	UNI X5CrNi 18 10
3) Dado di bloccaggio Lock nut	AISI 304	1.4301	UNI X5CrNi 18 10
4) Molla a tazze Spring	AISI 301	1.4310	UNI X12CrNi 17 07
5) Distanziale Ring	AISI 304	1.4301	UNI X5CrNi 18 10
6) Anello premiguarnizione Gland nut ring	AISI 304	1.4301	UNI X5CrNi 18 10
7) Coppia di tenuta superiore Top sealing	P.T.F.E.		
8) O-Ring di tenuta intermedia O-ring	FKM		
9) Guarnizioni di tenuta laterale Seals	P.T.F.E.		
10) O-Ring tenuta ghiera O-ring	FKM		
11) Guarnizioni di tenuta ghiera Ring nut sealing	P.T.F.E.		
12) Tenuta inferiore Bottom sealing	P.T.F.E.		
13) Ghiera * Ring nut *	AISI 316	1.4401	UNI X5CrNiMo 17 12
14) Sfera * Ball *	AISI 316	1.4401	UNI X5CrNiMo 17 12
15) Corpo * Body *	AISI 316	1.4408	
16) Vite per fermo posizione Holder screw	AISI 304	1.4301	UNI X5CrNi 18 10
17) Fermo di posizione Holder	AISI 304	1.4301	UNI X5CrNi 18 10
18) Dado blocca leva Lever nut	AISI 304	1.4301	UNI X5CrNi 18 10
19) Leva di manovra Lever	AISI 304	1.4301	UNI X5CrNi 18 10

* A richiesta disponibile anche la versione in AISI 304 *Version in AISI 304 on request*

DIMENSIONI DIMENSIONS

Size	A	øB	øC	øD	E	øG	øH	L	øM	n° fori holes	N	P
DN15	55	75	15	M12	36	105	M5	6	36	4	100	148
DN20	60	90	20	M16	43,5	130	M5	6	36	4	105	148
DN25	65	100	25	M16	49,5	140	M5	8	42	4	100	174
DN32	75	110	32	M20	54	155	M5	8	42	4	105	274
DN40	85	125	40	M20	57,5	170	M6	10	50	4	110	274
DN50	100	145	50	M24	66	195	M8	14	70	4	128	286
DN65	125	170	65	M24	81	220	M8	14	70	8	200	386
DN80	150	180	78	M24	89	230	M8	18	70	8	215	386
DN100	185	210	96	M27	103,5	265	M10	18	102	8	220	515

VALVOLA 418 ATTUATA AUTOMATED VALVE TYPE 418

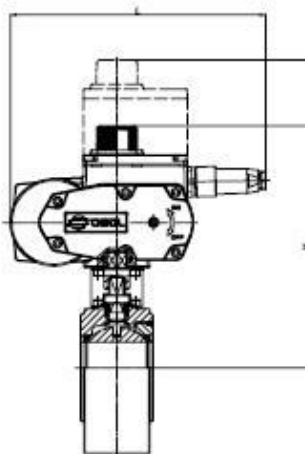


ATTUATORE PNEUMATICO DOPPIO EFFETTO DOUBLE ACTING PNEUMATIC ACTUATOR

Articolo Model	Attuatore Actuator	Kit di montaggio Mounting kit	DN mm	L mm	H mm	Peso Kg Weight Kg
D418H064	DA030401S	KCF032382	15	130	151	3,3
D418H065	DA045402S	KCF042386	20	144	160	4,9
D418H066	DA060402S	KCF042389	25	152	170	6,3
D418H067	DA090401S	KCF052393	32	169	185	7,9
D418H068	DA120401S	KCF052397	40	184	207	11,8
D418H069	DA180401S	KCF072400	50	212	223	16,1
D418H070	DA240401S	KCF072403	65	242	265	20,5
D418H071	DA360401S	KCF102407	80	264	284	27,2
D418H072	DA720401S	KCF122411	100	329,5	359	53

ATTUATORE PNEUMATICO SEMPLICE EFFETTO SPRING RETURN PNEUMATIC ACTUATOR

Articolo Model	Attuatore Actuator	Kit di montaggio Mounting kit	DN mm	L mm	H mm	Peso Kg Weight Kg
S418H064	SR030402S	KCF042383	15	240	161	5,3
S418H065	SR045401S	KCF052387	20	294	182	6,1
S418H066	SR060401S	KCF052390	25	320	196,5	8,3
S418H067	SR090401S	KCF072394	32	357	212	10,6
S418H068	SR120401S	KCF072398	40	372	226	15,6
S418H069	SR180401S	KCF102401	50	436	255	22,2
S418H070	SR240401S	KCF102404	65	460	289	26
S418H071	SR360401S	KCF122408	80	566	327	36,3
S418H072	SR720401S	KCF142412	100	712	414	58,5



Per ordinare gli articoli con ATTUATORI MODULANTI di nuova generazione (CODICE ARTICOLO INIZIA CON LETTERA C) è necessaria la configurazione. Vedere capitolo A3

To order valves with "NEW GENERATION" MODULATING ACTUATORS (part starting with letter "C") the actuator configuration is necessary. According to section A3

ATTUATORE ELETTRICO ON-OFF ON-OFF ELECTRICAL ACTUATOR

Articolo Model	Attuatore Actuator	Kit di montaggio Mounting kit	DN mm	L mm	H mm	Peso Kg Weight Kg
C418A5E64	EA0035A5C000	KCF052384	15	250	213	5,9
C418A5G65	EA0070A5C000	KCF052387	20	250	220,5	7,2
C418A5G66	EA0070A5C000	KCF052390	25	250	226,5	8,4
C418A5I67	EA0130A5C000	KCF072394	32	280	251,5	13,6
C418A5I68	EA0130A5C000	KCF071323	40	280	265	16,5
C418A5K69	EA0240A5C000	KCF102401	50	280	273,5	20,2
C418A5K70	EA0240A5C000	KCF102404	65	280	318,5	22,7
E41816N71	AE160040	KCE362409	80	256,5	335	29,4
E41816T72	AE160100	KCE252413	100	381	395	58,5

ATTUATORE ELETTRICO MODULANTE ROTARY MODULAR TYPE ELECTRICAL ACTUATOR

Articolo Model	Attuatore Actuator	Kit di montaggio Mounting kit	DN mm	L mm	H mm	Peso Kg Weight Kg
C418A5E64	EA0035A5C000	KCF052384	15	250	277	6,7
C418A5G65	EA0070A5C000	KCF052387	20	250	284,5	8
C418A5G66	EA0070A5C000	KCF052390	25	250	290,5	9,2
C418A5I67	EA0130A5C000	KCF072394	32	280	315,5	14,4
C418A5I68	EA0130A5C000	KCF071323	40	280	329	17,3
C418A5K69	EA0240A5C000	KCF102401	50	280	337,5	21
C418A5K70	EA0240A5C000	KCF102404	65	280	382,5	23,5
M41816P71	AM160050	KCE562410	80	381	384	42
M41816T72	AM160100	KCE562413	100	381	395	59,8