

ART. 406



**Valvola a sfera in acciaio inox due vie flangiata
passaggio integrale**

2-way full-bore flanged stainless steel ball valve

Esecuzione standard:

Norme per flange d'attacco: UNI 2223 - DIN 2501; dimensione faccia-faccia DIN 3202-F4; flange filettate girevoli UNI PN 16.
Temperatura di utilizzo: da -20°C a +160°C
Pressione di utilizzo: vedi tabella.
Fluido intercettato: aria, acqua, gas, prodotti petroliferi e petrolchimici, fluidi aggressivi.
Testa della valvola a norma ISO 5211

Standard version:

*Flanges as per: UNI 2223 - DIN 2501; dimensions as per DIN 3202-F4; turning threaded flanges as per UNI PN 16.
Working temperature: from -20°C to +160°C
Working pressure: see table.
Fluid range: air, water, gas, petroleum and petrochemical products, aggressive media.
Head of the valve as per ISO 5211 specifications.*

Esecuzioni speciali a richiesta:

Flange in acciaio zincato.
Flange ANSI 150; ANSI 300.
Guarnizioni di tenuta in:
PTFE caricato vetro;
PTFE caricato carbografite;
Polietilene ad alta densità.

Per altre applicazioni contattare il nostro ufficio tecnico.

On request:

*Zinc-plated flanges.
ANSI 150; ANSI 300 flanges.
Seals made of:
PTFE with glass
PTFE with carbon graphite
High-molecular weight polyethylene.*

For other applications, please contact our technical department.

CODICI VALVOLA IN ESECUZIONE STANDARD VALVE CODES IN STANDARD EXECUTION

misura size	DN 10	DN 15	DN 20	DN 25	DN 32	DN 40	DN 50	DN 65	DN 80	DN 100
Asse libero <i>Free shaft</i>	V406H603	V406H604	V406H605	V406H606	V406H607	V406H608	V406H609	V406H610	V406H611	V406H612
peso weight <i>Kg.</i>	1,65	1,83	2,65	3,45	5,04	6,52	9,15	14,46	16,6	22,50
Con leva <i>with lever</i>	L406H603	L406H604	L406H605	L406H606	L406H607	L406H608	L406H609	L406H610	L406H611	L406H612
peso weight <i>Kg.</i>	1,68	1,86	2,7	3,5	5,9	7,12	9,75	15,06	17,3	23,2

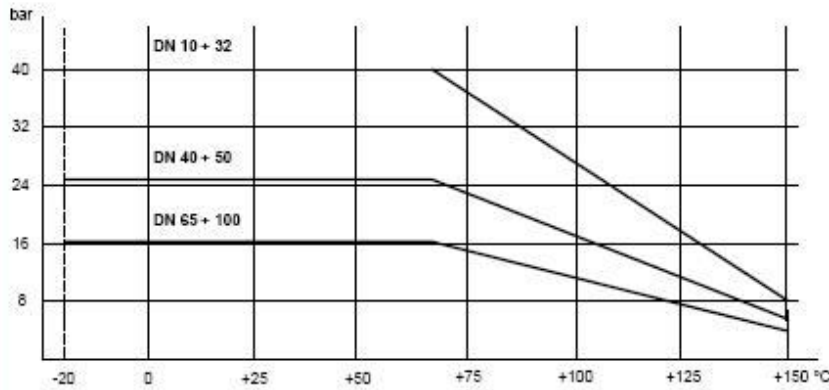


diagramma pressione/temperatura

pressure/temperature diagram

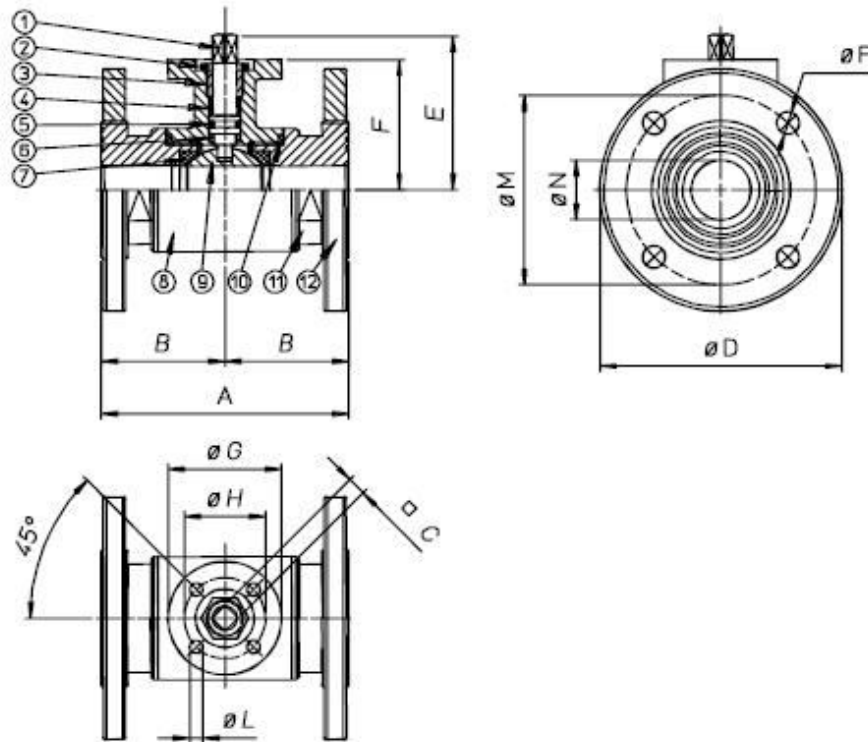
COPPIE DI SPUNTO in Nm *BREAK AWAY TORQUES in Nm*

misura size	DN 10	DN 15	DN 20	DN 25	DN 32	DN 40	DN 50	DN 65	DN 80	DN 100
PN 0 bar										
PN 16 bar								70	112	166
PN 25 bar						30	42			
PN 40 bar	6	8	11	16	22					

I valori della coppia in Nm possono variare in funzione della temperatura e del tipo di fluido. Considerare un fattore di sicurezza pari a 1,4. Con frequenti cicli di apertura e chiusura la coppia di manovra può diminuire sensibilmente rispetto a quella iniziale.

Torque can vary depending on temperature and type of fluid; a safety factor of 1.4 must be applied. Torque can drop on high frequency of operations.

VALVOLA MODELLO 406 VALVE TYPE 406



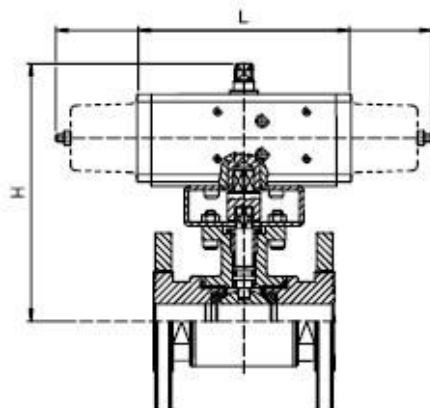
MATERIALI MATERIALS

1) Stelo Shaft	AISI 316	1.4401	UNI X5CrNiMo 17 12
2) Dado di bloccaggio Lock nut	AISI 304	1.4301	UNI X5CrNi 18 10
3) Anello premiguarnizione Gland nut ring	AISI 304	1.4301	UNI X5CrNi 18 10
4) Anello di tenuta superiore Top tight ring	P.T.F.E.		
5) O-Ring di tenuta perno Shaft o-ring	FKM		
6) Dischetto di tenuta perno Washer	P.T.F.E.		
7) Guarnizioni di tenuta laterale Seals	P.T.F.E.		
8) Corpo Body	AISI 316	1.4408	
9) Sfera Ball	AISI 316	1.4401	UNI X5CrNiMo 17 12
10)Guarnizioni di tenuta manicotti Threaded sealing	P.T.F.E.		
11)Manicotto femmina End	AISI 316	1.4408	
12)Flangia Flange	AISI 316	1.4408	

DIMENSIONI DIMENSIONS

Size	A	B	□C	øD	E	F	øG	øH	øL	øM	N	n°xoP					
DN 10	110	55	6	90	47	39	46	36	6	60	10	4x14					
DN 15	115	57,5	6	95	49,5	41,5	46	36	6	65	15	4x14					
DN 20	120	60	6	105	53	45	46	36	6	75	20	4X14					
DN 25	125	62,5	9	115	64,5	51,5	65	50	7	85	25	4X14					
DN 32	130	65	9	140	69,5	56,5	65	50	7	100	32	4X18					
DN 40	140	70	14	150	89	76	65	50	7	110	40	4X18					
DN 50	150	75	14	165	97	84	65	50	7	125	50	4X18					
DN 65	170	85	17	185	109,5	94,5	90	70	9	145	65	4X18					
DN 80	180	90	17	200	121	106	90	70	9	160	80	8X18					
DN 100	190	95	17	220	135	120	90	70	9	180	100	8X18					

VALVOLA 406 ATTUATA AUTOMATED VALVE TYPE 406

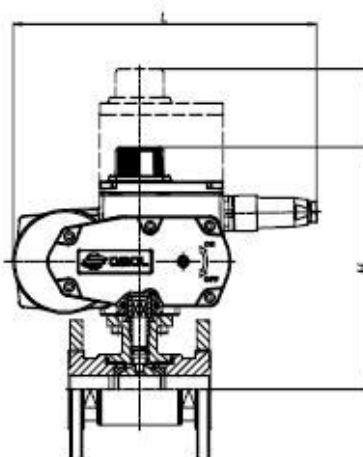


ATTUATORE PNEUMATICO DOPPIO EFFETTO DOUBLE ACTING PNEUMATIC ACTUATOR

Articolo Model	Attuatore Actuator	Kit di montaggio Mounting kit	DN mm	L mm	H mm	Peso Kg Weight Kg
D406H063	DA015401S	KCF032614	10	114	151	2,61
D406H064	DA015401S	KCF032614	15	114	153,5	2,75
D406H065	DA015401S	KCF032614	20	114	157	3,52
D406H066	DA030401S	KCF032615	25	130	171,5	4,6
D406H067	DA030401S	KCF032615	32	130	176,5	6,46
D406A068	DA045402S	KCF042619	40	144	202	8
D406H069	DA060402S	KCF042619	50	152	214	10,84
D406H070	DA120401S	KCF052622	65	184	250,5	15,82
D406A071	DA180401S	----	80	212	232	19,2
D406H072	DA240401S	----	100	242	256	28,9

ATTUATORE PNEUMATICO SEMPLICE EFFETTO SPRING RETURN PNEUMATIC ACTUATOR

Articolo Model	Attuatore Actuator	Kit di montaggio Mounting kit	DN mm	L mm	H mm	Peso Kg Weight Kg
S406H063	SR015401S	KCF032614	10	221	159	3,18
S406H064	SR015401S	KCF032614	15	221	161,5	3,33
S406H065	SR015401S	KCF032614	20	221	165	4,1
S406H066	SR030402S	KCF042617	25	240	181,5	5,57
S406H067	SR030402S	KCF042617	32	240	186,5	7,42
S406A068	SR045401S	----	40	294	177	9,16
S406H069	SR060401S	----	50	320	200	12,81
S406H070	SR120401S	----	65	372	230,5	19,6
S406A071	SR180401S	----	80	436	254	26,27
S406H072	SR240401S	----	100	460	280	34



Per ordinare gli articoli con ATTUATORI MODULANTI di nuova generazione (CODICE ARTICOLO INIZIA CON LETTERA C) è necessaria la configurazione. Vedere capitolo A3

To order valves with "NEW GENERATION" MODULATING ACTUATORS (part starting with letter "C") the actuator configuration is necessary. According to section A3

ATTUATORE ELETTRICO ON-OFF ON-OFF ELECTRICAL ACTUATOR

Articolo Model	Attuatore Actuator	Kit di montaggio Mounting kit	DN mm	L mm	H mm	Peso Kg Weight Kg
E40616B63	AE160001	----	10	158,5	158,5	4,4
C406A5E64	EA0035A5C000	KCF053068	15	250	186,5	5,4
C406A5E65	EA0035A5C000	KCF053068	20	250	190	6,2
C406A5E66	EA0035A5C000	KCF053033	25	250	201,5	7
C406A5E67	EA0035A5C000	KCF053033	32	250	206,5	8,6
C406A5G68	EA0070A5C000	----	40	250	226	10,1
C406A5G69	EA0070A5C000	----	50	250	234	12,7
C406A5I70	EA0130A5C000	----	65	280	267,1	22
C406A5I71	EA0130A5C000	----	80	280	278,6	24,1
C406A5K72	EA0240A5C000	----	100	280	292,6	30

ATTUATORE ELETTRICO MODULANTE ROTARY MODULAR TYPE ELECTRICAL ACTUATOR

Articolo Model	Attuatore Actuator	Kit di montaggio Mounting kit	DN mm	L mm	H mm	Peso Kg Weight Kg
M40616C63	AM160002	----	10	158,5	158,5	4,4
C406A5E64	EA0035A5C000	KCF053068	15	250	250,5	6,2
C406A5E65	EA0035A5C000	KCF053068	20	250	254,5	7
C406A5E66	EA0035A5C000	KCF053033	25	250	265,5	7,8
C406A5E67	EA0035A5C000	KCF053033	32	250	270,5	9,4
C406A5G68	EA0070A5C000	----	40	250	290	10,9
C406A5G69	EA0070A5C000	----	50	250	298	13,5
C406A5I70	EA0130A5C000	----	65	280	331,1	22,8
C406A5I71	EA0130A5C000	----	80	280	342,6	24,9
C406A5K72	EA0240A5C000	----	100	280	356,6	30,8