



VIP

valvola di intercettazione pneumatica *pneumatic axial valve*

V1



CARATTERISTICHE DELLA VALVOLA

Disponibile nelle versioni doppio effetto "DA" e semplice effetto "SR" (sia normalmente aperto sia normalmente chiuso) con misure da 3/8" a 2".

Attacchi filettati GAS UNI/ISO 7/1 Rp - DIN 2999 (a richiesta filetti NPT) con connessioni del fluido di comando secondo interfaccia NAMUR.

L'ottimizzazione della fluidodinamica interna ha consentito la realizzazione di un condotto con perdite di carico ridotte al minimo: vedi diagramma portate.

Possibilità di utilizzo in qualsiasi posizione di montaggio (orizzontale, verticale, obliqua).

Disponibile con guarnizioni NBR, FKM, EPDM:

NBR: compatibile con aria, gas, olii, acqua, ecc..

FKM: ottima compatibilità con la maggior parte dei fluidi. Sconsigliato per il vapore.

EPDM: ottima compatibilità con acqua calda e vapore.

Non compatibile con prodotti minerali (oli, grassi ecc..)

Indicazioni sulla compatibilità dei materiali sono contenute nella tabella relativa.

Per gas, fluidi esplosivi e maggiori informazioni si prega di consultare il nostro ufficio tecnico.

Possibilità di segnalare l'apertura o chiusura della valvola tramite l'applicazione di finecorsa magnetici esterni (disponibili a richiesta, specificando in fase d'ordine, non essendo possibile l'applicazione a posteriori).

CARATTERISTICHE DELLA VALVOLA

Fluido di comando:

aria compressa filtrata non necessariamente lubrificata; con temperature da -20°C a 0°C usare aria secca.

In caso di lubrificazione usare olio compatibile con le guarnizioni impiegate.

Pressione di comando: min. 3 bar; max. 8 bar nella versione doppio effetto - min. 4,2 bar; max. 8 bar nelle versioni semplice effetto.

Fluido intercettato:

Pressione: max. 10 bar.

Temperatura: da -20°C a +80°C (NBR);

da -20°C a +150°C (FKM);

da -20°C a +150°C (EPDM).

Tenuta al vuoto: 740 mm Hg

VALVE FEATURES

Both Double Acting and Spring Return VIP valves (either Normally Open or Normally Closed) are available in sizes ranging from 3/8" to 2".

GAS threaded ends as per UNI/ISO 7/1 Rp - DIN 2999 (NPT threads on request) with control fluid connections as per NAMUR interface.

Improved fluid dynamics allow minimum pressure losses. See Flow Pressure Diagram.

VIP valves can be used in any mounting position (horizontal, vertical or oblique). They can be provided with seals in NBR, FKM or EPDM:

-NBR: suitable for air, gas, oils, water etc..

-FKM: perfectly suitable for most fluid. Unsuitable for steam.

-EPDM: perfectly suitable for hot water and steam. Unsuitable for mineral products (oils, grease, etc..).

Information about material compatibilities can be found in the specific table.

For further information about gas, explosive fluids etc. please contact our technical department.

Valve opening and closing can be signalled by means of external magnetic limit switches (to be requested on ordering the valves, as they cannot be assembled afterwards).

VALVE FEATURES

Control media:

Filtered compressed air, not necessarily lubricated. At temperatures from -20°C to 0°C, use dry air. In case of lubricated air, seal compatible oil must be used.

Air supply:

3 bar min. - 8 bar max. in Double Acting execution.

4,2 bar min. - 8 bar max. in Spring Return execution.

Operating media:

Pressure: 10 bar max.

Temperature: from -20°C to +80°C (NBR);

from -20°C to +150°C (FKM);

from -20°C to +150°C (EPDM).

Vacuum tightness: 740 mm Hg

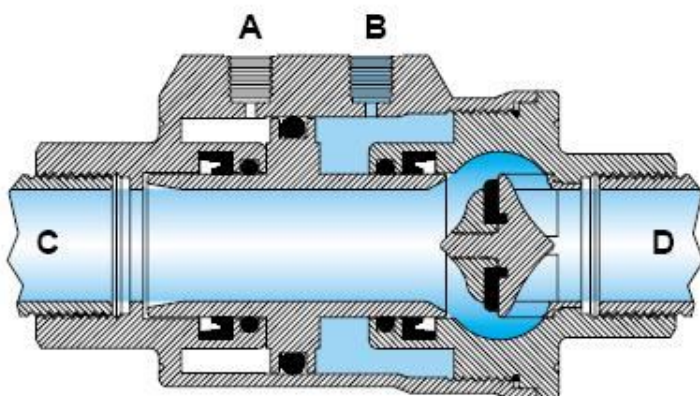
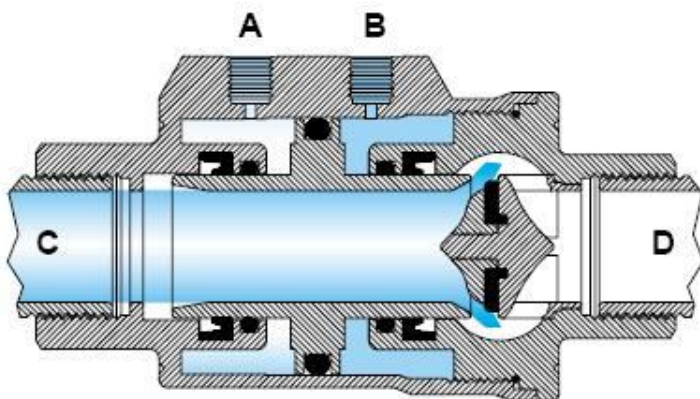
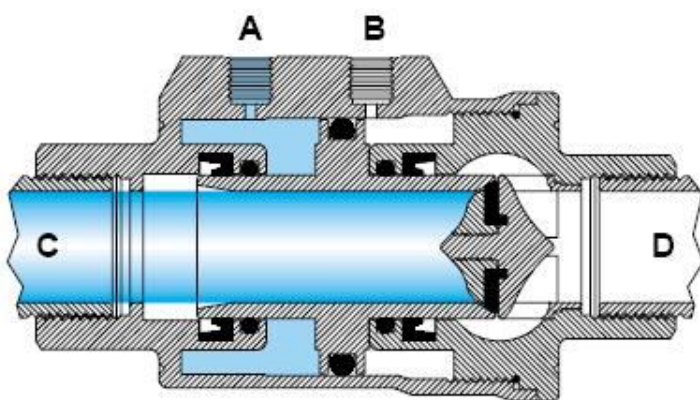
VIP

Principio di funzionamento *Working principle*

CARATTERISTICHE DELLA VALVOLA

La valvola di intercettazione pneumatica VIP (di esclusivo brevetto OMAL) è, a tutti gli effetti, una valvola automatica che raggruppa, in un unico dispositivo, sia il meccanismo di intercettazione (tra il condotto C-D) che quello di comando (A-B).

Il principio di funzionamento si basa sul movimento interno di un pistone dovuto alla pressione del fluido di comando. Il pistone, esaurita la sua corsa (VIP è una valvola on/off), preme o si stacca dalla guarnizione del sedgio di tenuta, consentendo o impedendo il passaggio del liquido intercettato. Dato che la tenuta è realizzata sul sedgio e le pressioni del fluido intercettato si scaricano sul medesimo, la pressione necessaria al movimento del pistone risulta indipendente da quella del fluido intercettato. Questo ha permesso di contenere i pesi e gli ingombri e di garantire un altissimo numero di manovre di apertura e chiusura. La valvola è a passaggio totale e l'accurato studio della fluidodinamica interna consente di ridurre al minimo le turbolenze e le perdite di carico.



VALVE FEATURES

A VIP valve (patented by OMAL exclusively) is a proper automatic valve embodying both interception device (between pipe C-D) and control device (A-B).

It works thanks to the internal movement of a piston supplied with air. At the end of its stroke (a VIP valve is an ON/OFF valve), the piston presses on the seat seal or moves away from it letting the intercepted fluid flow or stopping it from flowing. As the seat is perfectly tight and the intercepted fluid pressures discharge on it, the pressure necessary to move the piston is completely independent of the fluid pressure. As a result OMAL has been able to design a light space saving and lasting valve. Its full bore and its improved internal dynamics allow minimum pressure losses, too.

VALVOLA CHIUSA CLOSED VALVE

Immettendo aria nel foro di comando "A" (il foro "B" deve essere a scarico) il pistone, esaurita la sua corsa, preme sulla guarnizione del sedgio di tenuta: la valvola è chiusa.

Nelle versioni SEMPLICE EFFETTO N.C. la molla è alloggiata nella camera "A" questo fa sì che, in mancanza di comando, il pistone sia a contatto con la guarnizione del sedgio di tenuta: la posizione preferenziale è quindi quella chiusa.

Supplying the hole "A" with air (the hole "B" must be discharging) at the end of its stroke the piston presses on the seat seal: the valve is closed.

As in Spring Return N.C. executions the spring is in "A", if there is no control, the piston will touch the seat seal: therefore, the preferable position is the closed one.

FASE TRANSITORIA TRANSITIONARY PHASE

Durante la fase transitoria (la figura indica il transitorio di apertura della versione DOPPIO EFFETTO) viene data pressione a uno dei due fori di alimentazione. Il pistone si muove assialmente modificando lo stato di apertura o chiusura preesistente. Nella versione SEMPLICE EFFETTO N.C. la chiusura viene determinata dalla molla (in assenza di comando). Nella versione SEMPLICE EFFETTO N.A. l'apertura viene determinata dalla molla (in assenza di comando). La fase transitoria sia in apertura che in chiusura ha una durata inferiore al secondo.

During the transitional phase (the picture shows the opening transition in a Double Acting execution), one of the two holes is supplied. The piston moves axially changing the previous closed or open state. In Spring Return N.C. executions, the closing is caused by the spring (if there is no control). In Spring Return N.O. executions, the opening is caused by the spring (if there is no control). Both opening and closing transitional phases last less than a second.

VALVOLA APERTA OPENED VALVE

Immettendo aria nel foro di alimentazione "B" (il foro "A" deve essere a scarico) il pistone, esaurita la sua corsa, si trova alla massima distanza dal sedgio di tenuta: la valvola è aperta.

Nelle versioni SEMPLICE EFFETTO N.A. la molla è alloggiata nella camera "B" questo fa sì che, in mancanza di comando, il pistone sia lontano dal sedgio di tenuta: la posizione preferenziale è quindi quella aperta.

Supplying the hole "B" with air (the hole "A" must be discharging) at the end of its stroke the piston is at maximum distance from the seat seal: the valve is open.

As in Spring Return N.O. executions the spring is in "B", if there is no control, the piston will be away from the seat seal: therefore, the preferable position is the open one.



VIP

Dimensioni e codifica *Dimensions and codes*

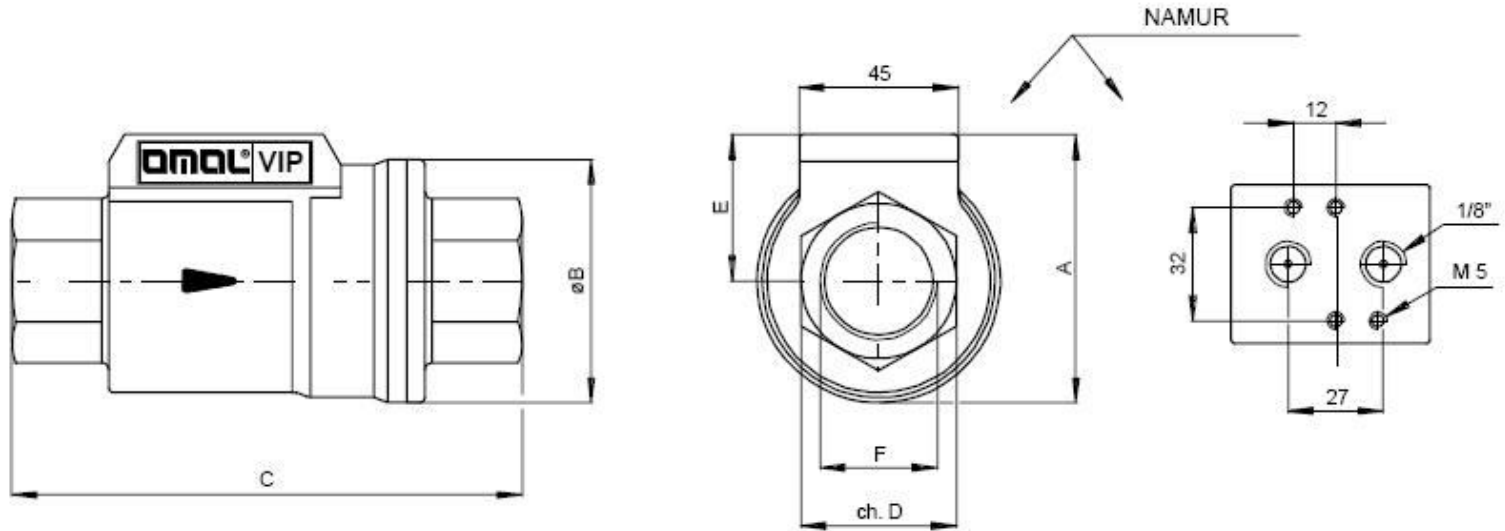


TABELLA DIMENSIONALE *DIMENSION TABLE*

diámetro nominal <i>nominal diameter</i>	mm.	10	15	20	25	32	40	50
misura size F	GAS.	3/8"	1/2"	3/4"	1"	1 1/4"	1 1/2"	2"
passaggio bore	mm.	10	15	20	25	32	40	50
A	mm.	54	60	70	76	92	102	115
øB	mm.	46	51,7	63,5	69	86	96	109
C	mm.	98	112	135	143	165	180	207
ch. D	mm.	22	27	33	41	50	60	75
E	mm.	31	34	39	42	49	54	60
aria doppio effetto <i>double acting air</i>	dm ³ /cycle	0,024	0,035	0,063	0,080	0,150	0,219	0,310
aria semplice effetto <i>spring return air</i>	dm ³ /cycle	0,012	0,017	0,031	0,040	0,075	0,109	0,155
peso doppio effetto "DA" <i>weight double acting "DA"</i>	Kg.	0,80	1	1,59	1,8	3,13	3,5	5,5
peso semplice effetto "SR" <i>weight spring return "SR"</i>	Kg.	0,85	1,05	1,69	1,88	3,41	3,7	5,8

CODICI VIP CON GUARNIZIONI NBR *VIP CODE WITH SEALING IN NBR*

codice VIP doppio effetto "DA" <i>VIP code double acting "DA"</i>	VDA10003	VDA10004	VDA10005	VDA10006	VDA10007	VDA10008	VDA10009
codice VIP DA + 1 finecorsa <i>VIP code DA + 1 limit switch</i>	VDA10603	VDA10604	VDA10605	VDA10606	VDA10607	VDA10608	VDA10609
codice VIP DA + 2 finecorsa <i>VIP code DA + 2 limit switch</i>	VDA10703	VDA10704	VDA10705	VDA10706	VDA10707	VDA10708	VDA10709
codice VIP semplice effetto "SR" N.A. <i>VIP code spring return "SR" N.O.</i>	VNA10003	VNA10004	VNA10005	VNA10006	VNA10007	VNA10008	VNA10009
codice VIP "SR" N.A. + 1 finecorsa <i>VIP code "SR" N.O. + 1 limit switch</i>	VNA10603	VNA10604	VNA10605	VNA10606	VNA10607	VNA10608	VNA10609
codice VIP "SR" N.A. + 2 finecorsa <i>VIP code "SR" N.O. + 2 limit switches</i>	VNA10703	VNA10704	VNA10705	VNA10706	VNA10707	VNA10708	VNA10709
codice VIP semplice effetto "SR" N.C. <i>VIP code spring return "SR" N.C.</i>	VNC10003	VNC10004	VNC10005	VNC10006	VNC10007	VNC10008	VNC10009
codice VIP "SR" N.C. + 1 finecorsa <i>VIP code "SR" N.C. + 1 limit switch</i>	VNC10603	VNC10604	VNC10605	VNC10606	VNC10607	VNC10608	VNC10609
codice VIP "SR" N.C. + 2 finecorsa <i>VIP code "SR" N.C. + 2 limit switches</i>	VNC10703	VNC10704	VNC10705	VNC10706	VNC10707	VNC10708	VNC10709

CODICI VIP CON GUARNIZIONI FKM *VIP CODE WITH SEALING IN FKM*

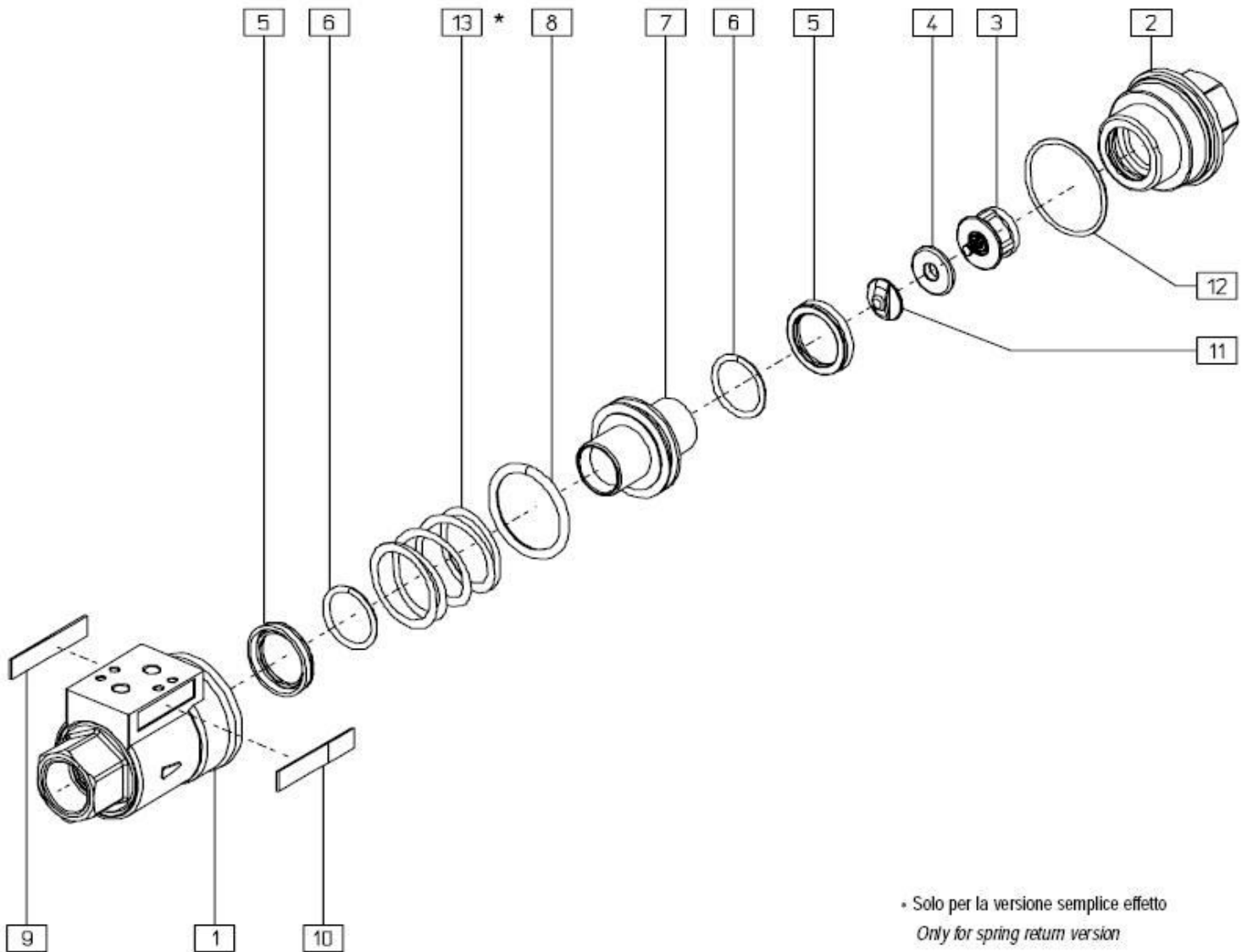
codice VIP doppio effetto "DA" <i>VIP code double acting "DA"</i>	VDA20003	VDA20004	VDA20005	VDA20006	VDA20007	VDA20008	VDA20009
codice VIP DA + 1 finecorsa <i>VIP code DA + 1 limit switch</i>	VDA20603	VDA20604	VDA20605	VDA20606	VDA20607	VDA20608	VDA20609
codice VIP DA + 2 finecorsa <i>VIP code DA + 2 limit switch</i>	VDA20703	VDA20704	VDA20705	VDA20706	VDA20707	VDA20708	VDA20709
codice VIP semplice effetto "SR" N.A. <i>VIP code spring return "SR" N.O.</i>	VNA20003	VNA20004	VNA20005	VNA20006	VNA20007	VNA20008	VNA20009
codice VIP "SR" N.A. + 1 finecorsa <i>VIP code "SR" N.O. + 1 limit switch</i>	VNA20603	VNA20604	VNA20605	VNA20606	VNA20607	VNA20608	VNA20609
codice VIP "SR" N.A. + 2 finecorsa <i>VIP code "SR" N.O. + 2 limit switches</i>	VNA20703	VNA20704	VNA20705	VNA20706	VNA20707	VNA20708	VNA20709
codice VIP semplice effetto "SR" N.C. <i>VIP code spring return "SR" N.C.</i>	VNC20003	VNC20004	VNC20005	VNC20006	VNC20007	VNC20008	VNC20009
codice VIP "SR" N.C. + 1 finecorsa <i>VIP code "SR" N.C. + 1 limit switch</i>	VNC20603	VNC20604	VNC20605	VNC20606	VNC20607	VNC20608	VNC20609
codice VIP "SR" N.C. + 2 finecorsa <i>VIP code "SR" N.C. + 2 limit switches</i>	VNC20703	VNC20704	VNC20705	VNC20706	VNC20707	VNC20708	VNC20709

CODICI VIP CON GUARNIZIONI EPDM *VIP CODE WITH SEALING IN EPDM*

codice VIP doppio effetto "DA" <i>VIP code double acting "DA"</i>	VDA30003	VDA30004	VDA30005	VDA30006	VDA30007	VDA30008	VDA30009
codice VIP DA + 1 finecorsa <i>VIP code DA + 1 limit switch</i>	VDA30603	VDA30604	VDA30605	VDA30606	VDA30607	VDA30608	VDA30609
codice VIP DA + 2 finecorsa <i>VIP code DA + 2 limit switch</i>	VDA30703	VDA30704	VDA30705	VDA30706	VDA30707	VDA30708	VDA30709
codice VIP semplice effetto "SR" N.A. <i>VIP code spring return "SR" N.O.</i>	VNA30003	VNA30004	VNA30005	VNA30006	VNA30007	VNA30008	VNA30009
codice VIP "SR" N.A. + 1 finecorsa <i>VIP code "SR" N.O. + 1 limit switch</i>	VNA30603	VNA30604	VNA30605	VNA30606	VNA30607	VNA30608	VNA30609
codice VIP "SR" N.A. + 2 finecorsa <i>VIP code "SR" N.O. + 2 limit switches</i>	VNA30703	VNA30704	VNA30705	VNA30706	VNA30707	VNA30708	VNA30709
codice VIP semplice effetto "SR" N.C. <i>VIP code spring return "SR" N.C.</i>	VNC30003	VNC30004	VNC30005	VNC30006	VNC30007	VNC30008	VNC30009
codice VIP "SR" N.C. + 1 finecorsa <i>VIP code "SR" N.C. + 1 limit switch</i>	VNC30603	VNC30604	VNC30605	VNC30606	VNC30607	VNC30608	VNC30609
codice VIP "SR" N.C. + 2 finecorsa <i>VIP code "SR" N.C. + 2 limit switches</i>	VNC30703	VNC30704	VNC30705	VNC30706	VNC30707	VNC30708	VNC30709

VIP

misure da 3/8" a 2" sizes from 3/8" to 2"



• Solo per la versione semplice effetto
Only for spring return version

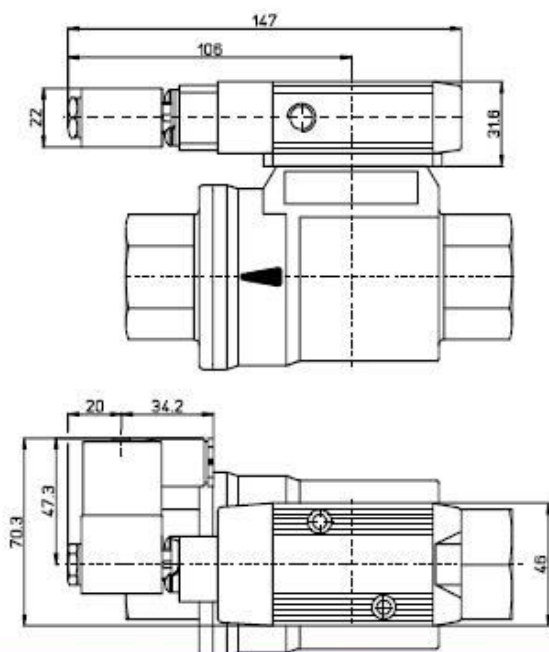
TABELLA DEI MATERIALI MATERIAL TABLE

Pos.	Denominazione Description	Q.ty	Materiale Material	Normativa Trattamento Standard Treatment
1	corpo body	1	ottone brass	EN 12165 CW617N - nichelato nickel plated
2	manicotto sleeve	1	ottone brass	EN 12165 CW617N - nichelato nickel plated
3	seggio di tenuta seat	1	ottone brass	EN 12165 CW617N - nichelato nickel plated
4	guarnizione di battuta seat-seal	1	NBR/FKM/EPDM	
5	guarnizione a labbro lip seal	2	NBR/FKM/EPDM	
6	O-ring stelo stem O-ring	2	NBR/FKM/EPDM	
7	pistone piston	1	ottone brass	EN 12164 CW614N - nichelato nickel plated
8	O-ring pistone piston O-ring	1	NBR/FKM/EPDM	
9	etichetta tecnica technical label	1	lega di alluminio aluminium alloy	
10	etichetta OMAL OMAL label	1	lega di alluminio aluminium alloy	
11	ghiera di battuta seat nut	1	ottone brass	EN 12164 CW614N - nichelato nickel plated
12	O-ring manicotto sleeve O-ring	1	NBR/FKM/EPDM	
13	molla (solo per SR) spring (only for SR)	1	Acciaio inox Stainless steel	

VIP

accessori accessories

VIP con elettrovalvola NAMUR
VIP with NAMUR solenoid valve



Caratteristiche principali Features

Elettrovalvola 5/2 a norma NAMUR

L'elettrovalvola è predisposta per la selezione tra la funzione 5/2 e 3/2 vie che si realizza ruotando di 180° la piastra di interfacciamento dell'elettrovalvola.

Potenza assorbita D.C.: 2,5 W

Potenza assorbita A.C.: 2 W

Tolleranza tensione di alimentazione: ± 10%

Classe isolamento bobina: F

Grado di protezione con connettore: IP 65

Connessione elettrica: PG 9

Connessioni pneumatiche: alimentazione 1/4"; scarico 1/8" ISO 228

Pressione elettrovalvola max.: 10 bar

Temperatura fluido di alimentazione: da -10°C a +80°C

Temperatura ambiente: da -10°C a +50°C

Solenoid valve 5/2 as per NAMUR

This solenoid valve is designed for the selection of the functions 5/2 and 3/2, which is realized rotating the plate of the solenoid valve 180°.

Full-working input power - D.C.: 2,5 W

Full-working input power - A.C.: 2 W

Supply voltage tolerances: +/- 10%

Coil insulation: F-class

Protection with connector: IP65

Electric connection: PG 9

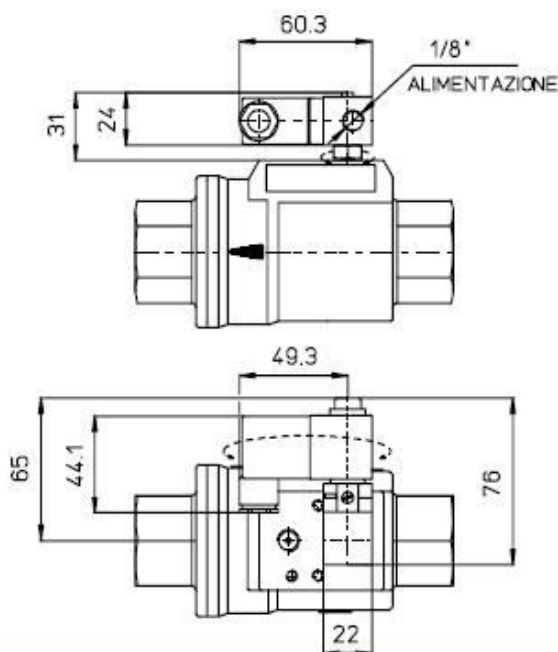
Pneumatic connections: inlet 1/4"; outlet 1/8" ISO 228

Max. pressure: 10 bar

Operating media temperature: from -10°C to +80°C

Ambient temperature: from -10°C to +50°C

VIP con microelettrovalvola
VIP with microsolenoid valve



Caratteristiche principali Features

Microelettrovalvola universale compatta

Il collegamento dell'elettrovalvola è eseguito direttamente nella presa d'aria dell'attuatore, eliminando qualsiasi pezzo intermedio e viti di fissaggio.

Elettrovalvola del tipo 3/2 con un solenoide disponibile con le seguenti tensioni: 24-110-220V AC; 12-24V DC.

Potenza assorbita allo spunto - A.C.: 9 VA

Potenza assorbita a regime - D.C.: 5 W

Potenza assorbita a regime - A.C.: 6 VA

Tolleranza tensione di alimentazione: ±10%

Classe di isolamento filo di rame: H

Classe isolamento bobina: F

Grado di protezione con connettore: IP 65

Connessione elettrica: PG 9 (orientabile 360°)

Connessione pneumatica: 1/8" ISO 228 ISO 228 (orientabile 360°)

Pressione elettrovalvola max.: 10 bar.

Temperatura fluido di alimentazione: da -10°C a +50°C

Temperatura ambiente: da -10°C a +50°C

Diametro nominale di passaggio 1,3 mm.

Micro solenoid valve : This solenoid valve is connected by a joint which fits directly to the actuator air intake, without other fittings or fixing screws.

3/2 solenoid valve, with solenoid available in the following voltages: 24-110-220V AC; 12-24V DC.

Starting input power - A.C.: 9 VA

Full-working input power - D.C.: 5 W

Full-working input power - A.C.: 6 VA

Supply voltage tolerances: +/- 10%

Copper wire insulation: H-class

Coil insulation: F-class

Protection with connector: IP65

Electric connection: PG 9 any orientation acceptable 360°

Pneumatic connections: 1/8" ISO 228 any orientation acceptable 360°

Max. pressure: 10 bar

Operating media temperature: from -10°C to +50°C

Ambient temperature: from -10°C to +50°C

ø Bore 1,3 mm

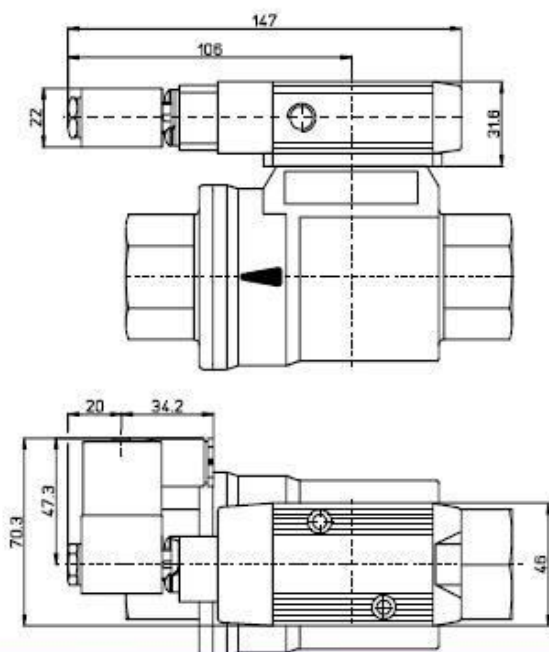
ELETTROVALVOLA NAMUR NAMUR SOLENOID VALVE					
Elettrovalvola Solenoid valve	EL718000				
Bobine Coils	BBL31024	BBL31110	BBL31220	BBL32012	BBL32024
Voltaggio Voltage	24V AC	115V AC	230V AC	12V DC	24V DC

MICROELETTOVALVOLA MICRO SOLENOID VALVE					
Elettrovalvola Solenoid valve	EP415024	EP415110	EP415220	EP412012	EP412024
Voltaggio Voltage	24V AC	115V AC	230V AC	12V DC	24V DC

VIP

accessori accessories

VIP con elettrovalvola NAMUR
VIP with NAMUR solenoid valve



Caratteristiche principali Features

Elettrovalvola 5/2 a norma NAMUR

L'elettrovalvola è predisposta per la selezione tra la funzione 5/2 e 3/2 vie che si realizza ruotando di 180° la piastra di interfacciamento dell'elettrovalvola.

Potenza assorbita D.C.: 2,5 W

Potenza assorbita A.C.: 2 W

Tolleranza tensione di alimentazione: ± 10%

Classe isolamento bobina: F

Grado di protezione con connettore: IP 65

Connessione elettrica: PG 9

Connessioni pneumatiche: alimentazione 1/4"; scarico 1/8" ISO 228

Pressione elettrovalvola max.: 10 bar

Temperatura fluido di alimentazione: da -10°C a +80°C

Temperatura ambiente: da -10°C a +50°C

Solenoid valve 5/2 as per NAMUR

This solenoid valve is designed for the selection of the functions 5/2 and 3/2, which is realized rotating the plate of the solenoid valve 180°.

Full-working input power - D.C.: 2,5 W

Full-working input power - A.C.: 2 W

Supply voltage tolerances: +/- 10%

Coil insulation: F-class

Protection with connector: IP65

Electric connection: PG 9

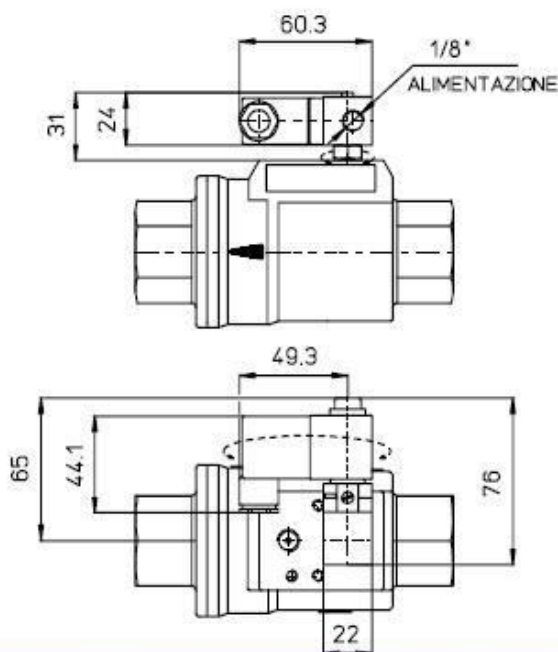
Pneumatic connections: inlet 1/4"; outlet 1/8" ISO 228

Max. pressure: 10 bar

Operating media temperature: from -10°C to +80°C

Ambient temperature: from -10°C to +50°C

VIP con microelettrovalvola
VIP with microsolenoid valve



Caratteristiche principali Features

Microelettrovalvola universale compatta

Il collegamento dell'elettrovalvola è eseguito direttamente nella presa d'aria dell'attuatore, eliminando qualsiasi pezzo intermedio e viti di fissaggio.

Elettrovalvola del tipo 3/2 con un solenoide disponibile con le seguenti tensioni: 24-110-220V AC; 12-24V DC.

Potenza assorbita allo spunto - A.C.: 9 VA

Potenza assorbita a regime - D.C.: 5 W

Potenza assorbita a regime - A.C.: 6 VA

Tolleranza tensione di alimentazione: ±10%

Classe di isolamento filo di rame: H

Classe isolamento bobina: F

Grado di protezione con connettore: IP 65

Connessione elettrica: PG 9 (orientabile 360°)

Connessione pneumatica: 1/8" ISO 228 ISO 228 (orientabile 360°)

Pressione elettrovalvola max.: 10 bar.

Temperatura fluido di alimentazione: da -10°C a +50°C

Temperatura ambiente: da -10°C a +50°C

Diametro nominale di passaggio 1,3 mm.

Micro solenoid valve : This solenoid valve is connected by a joint which fits directly to the actuator air intake, without other fittings or fixing screws.

3/2 solenoid valve, with solenoid available in the following voltages: 24-110-220V AC; 12-24V DC.

Starting input power - A.C.: 9 VA

Full-working input power - D.C.: 5 W

Full-working input power - A.C.: 6 VA

Supply voltage tolerances: +/- 10%

Copper wire insulation: H-class

Coil insulation: F-class

Protection with connector: IP65

Electric connection: PG 9 any orientation acceptable 360°

Pneumatic connections: 1/8" ISO 228 any orientation acceptable 360°

Max. pressure: 10 bar

Operating media temperature: from -10°C to +50°C

Ambient temperature: from -10°C to +50°C

ø Bore 1,3 mm

ELETTROVALVOLA NAMUR NAMUR SOLENOID VALVE					
Elettrovalvola Solenoid valve	EL718000				
Bobine Coils	BBL31024	BBL31110	BBL31220	BBL32012	BBL32024
Voltaggio Voltage	24V AC	115V AC	230V AC	12V DC	24V DC

MICROELETTOVALVOLA MICRO SOLENOID VALVE					
Elettrovalvola Solenoid valve	EP415024	EP415110	EP415220	EP412012	EP412024
Voltaggio Voltage	24V AC	115V AC	230V AC	12V DC	24V DC