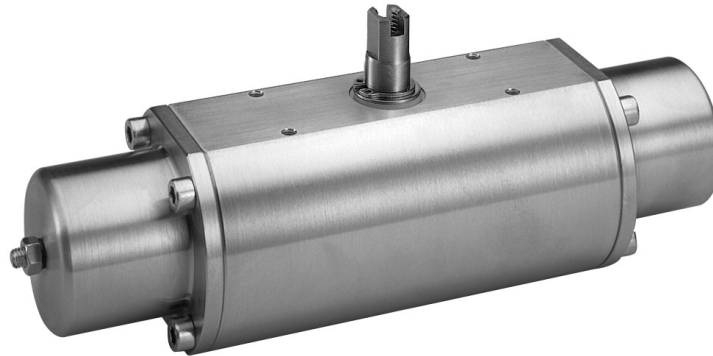




Attuatore pneumatico semplice effetto "SR" AISI 316

Spring return pneumatic actuator "SR" type AISI 316



DATI TECNICI

Coppia da 15 Nm. a 240 Nm.
 Flangia d'attacco: DIN/ISO 5211 DIN 3337
 F03 - F04 - F05 - F07 - F10.
 Attacco VDI/VDE 3845 per accessori.
 Angolo di rotazione: 90°
 Momento torcente: Il momento torcente di ritorno dipende solo dall'azione della molla ed è indipendente dalla pressione di alimentazione. Sono disponibili 4 differenti tarature per la molla; vedi tabella. La chiusura automatica per mezzo delle molle avviene in senso orario. In ciascun attuatore la cifra che segue la sigla SR corrisponde al valore della coppia di spunto in Nm. alla pressione di 5,6 bar. Non è possibile il montaggio diretto di elettrovalvole sull'attuatore.

CONDIZIONI DI ESERCIZIO

Temperatura: da 0°C a +80°C.
 Pressione nominale: 5,6 bar; massima di esercizio 8,4 bar.
 Fluido di alimentazione: aria compressa filtrata secca non necessariamente lubrificata. In caso di lubrificazione usare olio non detergente o compatibile con NBR.

TECHNICAL FEATURES

Torque from 15 Nm to 240 Nm.
 Mounting flange according to DIN/ISO 5211 DIN 3337
 F03 - F04 - F05 - F07 - F10.
 VDI/VDE 3845 connection for accessories.
 Rotation angle 90°
 Torque: the return torque depends on spring action only notwithstanding the air supply. The spring is provided in four different sizes (see table). The code numbers after the letters SR, always correspond to the breakaway torque in Nm by 5,6 bar air supply. The actuator automatic closing takes place in clockwise direction by means of its springs.
 No direct connection with solenoid valve.

WORKING CONDITION

Temperature: from 0°C to +80°C.
 Air supply: 5,6 bar; maximum 8,4 bar.
 Operating media: compressed filtered air, not necessarily lubricated. In case of lubrication, either non detergent oil or NBR compatible oil, must be used.

Diagramma del momento torcente in funzione dell'angolo di rotazione
 Output torque diagram related to rotation angle

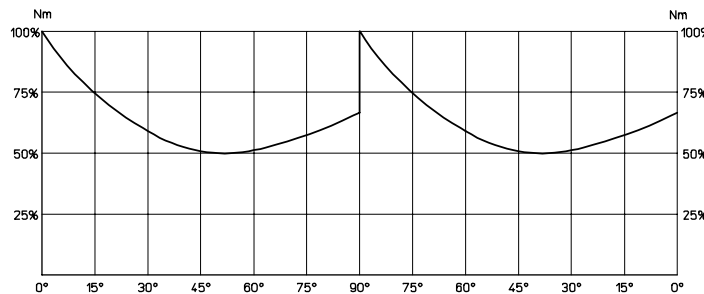
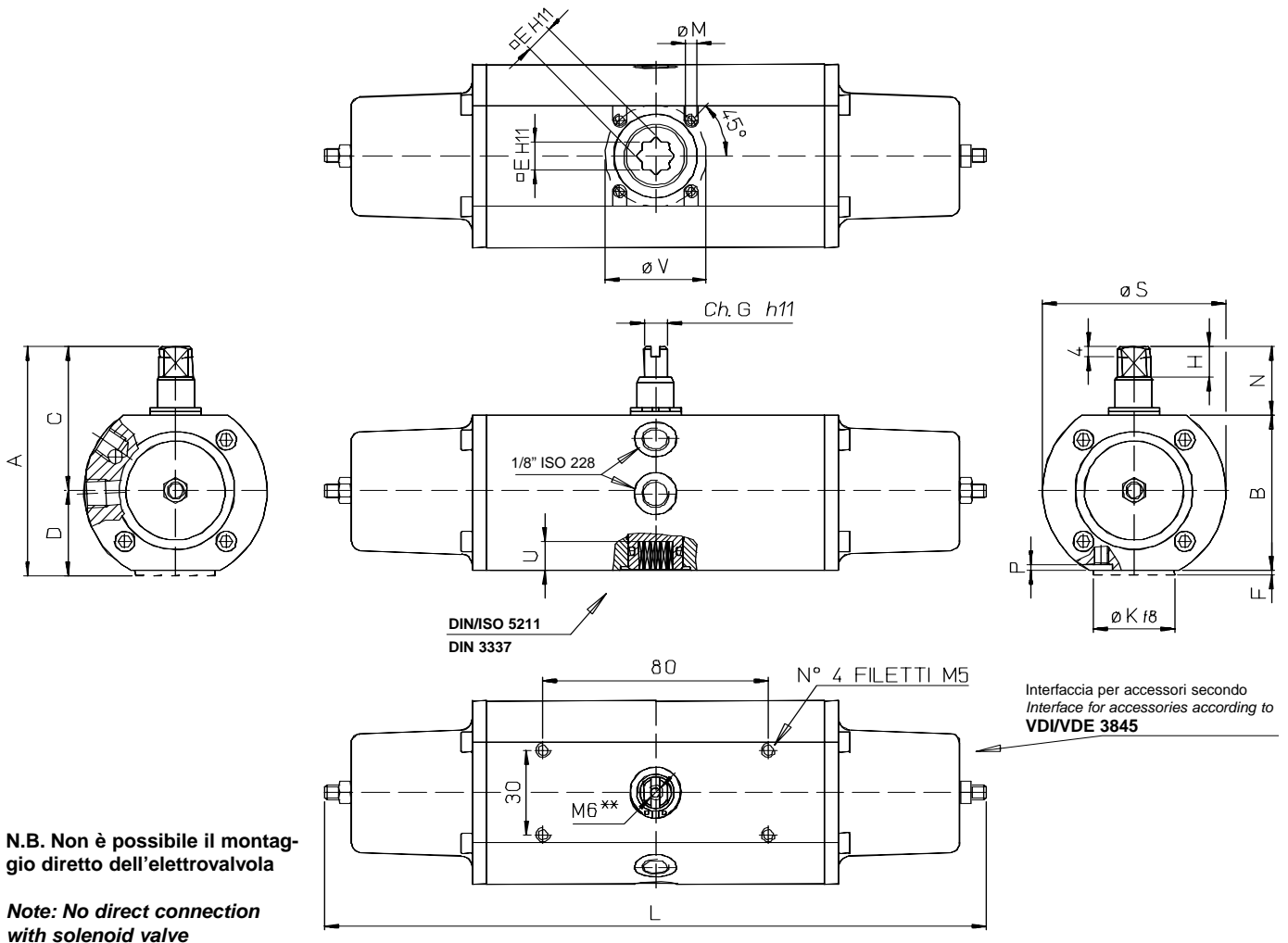


TABELLA DEI MOMENTI TORCENTI (Nm) OUTPUT TORQUE TABLE (Nm)		$\alpha^\circ =$ ANGOLO DI ROTAZIONE $\alpha^\circ =$ ROTATION ANGLE							
MISURA SIZE	α°	2,8 bar ÷ 40 PSI		3,5 bar ÷ 50 PSI		4,2 bar ÷ 60 PSI		5,6 bar ÷ 80 PSI	
		aria air	molla spring	aria air	molla spring	aria air	molla spring	aria air	molla spring
SR 15	0°	7,5	5,0	9,3	6,3	11,3	7,5	15,0	10,0
	50°	3,7	3,7	4,7	4,7	5,6	5,6	7,5	7,5
	90°	5,0	7,5	6,3	9,3	7,5	11,3	10,0	15,0
SR 30	0°	15,0	10,0	18,8	12,5	22,5	15,0	30,0	20,0
	50°	7,5	7,5	9,4	9,4	11,3	11,3	15,0	15,0
	90°	10,0	15,0	12,5	18,8	15,0	22,5	20,0	30,0
SR 60	0°	30,0	20,0	37,5	25,0	45,0	30,0	60,0	40,0
	50°	15,0	15,0	18,8	18,8	22,5	22,5	30,0	30,0
	90°	20,0	30,0	25,0	37,5	30,0	45,0	40,0	60,0
SR 120	0°	60,0	40,0	75,0	50,0	90,0	60,0	120,0	80,0
	50°	30,0	30,0	37,5	37,5	45,0	45,0	60,0	60,0
	90°	40,0	60,0	50,0	75,0	60,0	90,0	80,0	120,0
SR 240	0°	120,0	80,0	150,0	100,0	180,0	120,0	240,0	160,0
	50°	60,0	60,0	75,0	75,0	90,0	90,0	120,0	120,0
	90°	80,0	120,0	80,0	150,0	120,0	180,0	160,0	240,0

Attuatore SR DIN/ISO 5211 DIN 3337 misure da SR 15 a SR 240 AISI 316 SR actuator DIN/ISO 5211 DIN 3337 sizes from SR 15 to SR 240 AISI 316

A1



N.B. Non è possibile il montaggio diretto dell'elettrovalvola

Note: No direct connection with solenoid valve

TABELLA DIMENSIONALE DIMENSION TABLE

codice code		SR015416S	SR030416S	SR060416S	SR120416S	SR240416S
misura size		SR 15 F03	SR 30 F04	SR 60 F05	SR 120 F07	SR 240 F10
L	mm.	244	243	317	368	456
A	mm.	77,1	87,4	114	133,2	155
B	mm.	55,1	65,4	81	100,2	122
C	mm.	46,7	52,7	69,5	80,1	91
D	mm.	30,4	34,7	44,5	53,1	64
E	mm.	9	11	14	17	22
U	mm.	10,2	12,2	15,5	18,5	23,5
G	mm.	9	10	12	15	19
H	mm.	10	13	13	17	19
N	mm.	20	20	30	30	30
ϕM x prof. depth	mm.	M 5x7,5	M 5x7,5	M 6x7,5	M 8x7,5	M 10x12
P	mm.	-----	-----	1,8	3,3	3,5
ϕS	mm.	65	75	90	110	140
ϕV	mm.	36	42	50	70	102
$\phi K/F$	mm.	25/2	30/2	35/3	55/3	70/3
aria air	dm ³ /cycle	0,06	0,12	0,25	0,5	1
peso weight	Kg.	2,6	3,8	6,6	12,3	23,7