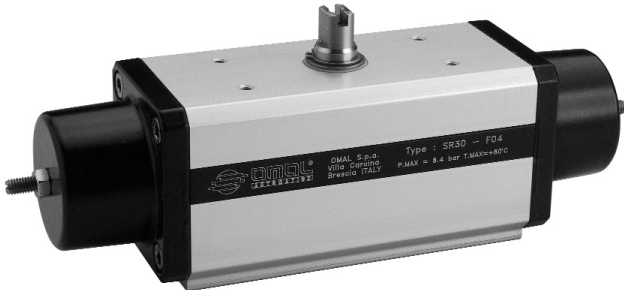




Attuatore pneumatico semplice "SR" Spring return pneumatic actuator "SR" type

A1



DATI TECNICI

Coppia da 15 Nm. a 1920 Nm.
Flangia d'attacco: DIN/ISO 5211 DIN 3337
F03 - F04 - F05 - F07 - F10 - F12 - F14 - F16.
Attacco NAMUR per accessori.
Angolo di rotazione: 90°
Momento torcente: Il momento torcente di ritorno dipende solo dall'azione della molla ed è indipendente dalla pressione di alimentazione. Sono disponibili 4 differenti tarature per la molla; vedi tabella. La chiusura automatica per mezzo delle molle avviene in senso orario.
In ciascun attuatore la cifra che segue la sigla SR corrisponde al valore della coppia di spunto in Nm. alla pressione di 5,6 bar.

CONDIZIONI DI ESERCIZIO

Temperatura: da 0°C a +80°C; da -20°C a +80°C in presenza di aria secca. (in versioni speciali +150°C)
Pressione nominale: 5,6 bar; massima di esercizio 8,4 bar.
Fluido di alimentazione: aria compressa filtrata secca non necessariamente lubrificata.
In caso di lubrificazione usare olio non detergente o compatibile con NBR.

ACTUATOR FEATURES

Torque from 15 Nm to 1920 Nm.
Mounting flange according to DIN/ISO 5211 DIN 3337
F03 - F04 - F05 - F07 - F10 - F12 - F14 - F16.
NAMUR connection for accessories.
Rotation angle 90°
Torque: the return torque depends on spring action only notwithstanding the air supply. The spring is provided in four different sizes (see table).
The code numbers after the letters SR, always correspond to the breakaway torque in Nm by 5,6 bar air supply.
The actuator automatic closing takes place in clockwise direction by means of its springs.

WORKING CONDITION

Temperature: from 0°C to +80°C; from -20°C to +80°C with dry air only. (+150°C in special execution)
Air supply: 5,6 bar; maximum 8,4 bar.
Operating media: compressed filtered air, not necessarily lubricated.
In case of lubricated air, either non detergent oil or NBR compatible oil, must be used.

Diagramma del momento torcente in funzione dell'angolo di rotazione Output torque diagram related to rotation angle

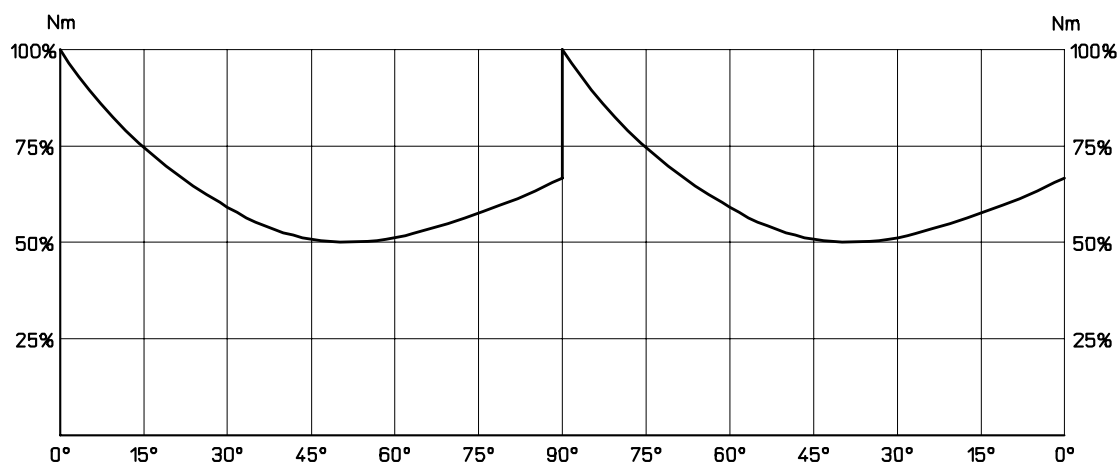
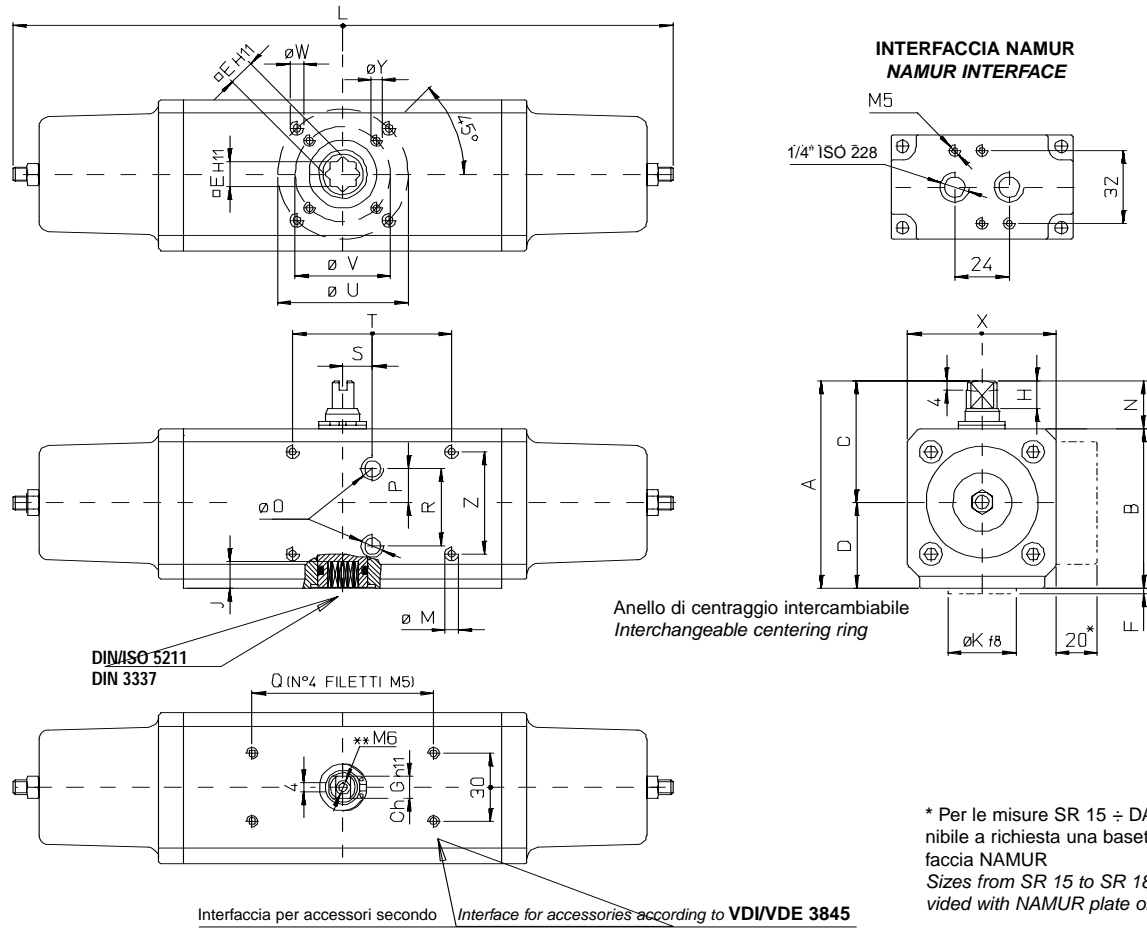


TABELLA DEI MOMENTI TORCENTI (Nm) OUTPUT TORQUE TABLE (Nm)		$\alpha^\circ =$ ANGOLO DI ROTAZIONE $\alpha^\circ =$ ROTATION ANGLE							
MISURA SIZE	α°	2,8 bar ÷ 40 PSI		3,5 bar ÷ 50 PSI		4,2 bar ÷ 60 PSI		5,6 bar ÷ 80 PSI	
		aria air	molla spring	aria air	molla spring	aria air	molla spring	aria air	molla spring
SR 15	0°	7,5	5,0	9,3	6,3	11,3	7,5	15,0	10,0
	50°	3,7	3,7	4,7	4,7	5,6	5,6	7,5	7,5
	90°	5,0	7,5	6,3	9,3	7,5	11,3	10,0	15,0
SR 30	0°	15,0	10,0	18,8	12,5	22,5	15,0	30,0	20,0
	50°	7,5	7,5	9,4	9,4	11,3	11,3	15,0	15,0
	90°	10,0	15,0	12,5	18,8	15,0	22,5	20,0	30,0
SR 45	0°	22,5	15,0	28,1	18,8	33,9	22,5	45,0	30,0
	50°	11,1	11,1	13,9	13,9	16,8	16,8	22,5	22,5
	90°	15,0	22,5	18,8	28,1	22,5	33,9	30,0	45,0
SR 60	0°	30,0	20,0	37,5	25,0	45,0	30,0	60,0	40,0
	50°	15,0	15,0	18,8	18,8	22,5	22,5	30,0	30,0
	90°	20,0	30,0	25,0	37,5	30,0	45,0	40,0	60,0
SR 90	0°	45,0	30,0	56,4	37,5	67,5	45,0	90,0	60,0
	50°	22,5	22,5	28,2	28,2	33,9	33,9	45,0	45,0
	90°	30,0	45,0	37,5	56,4	45,0	67,5	60,0	90,0
SR 120	0°	60,0	40,0	75,0	50,0	90,0	60,0	120,0	80,0
	50°	30,0	30,0	37,5	37,5	45,0	45,0	60,0	60,0
	90°	40,0	60,0	50,0	75,0	60,0	90,0	80,0	120,0
SR 180	0°	90,0	60,0	112,5	75,0	135,0	90,0	180,0	120,0
	50°	45,0	45,0	56,2	56,2	67,5	67,5	90,0	90,0
	90°	60,0	90,0	75,0	112,5	90,0	135,0	120,0	180,0
SR 240	0°	120,0	80,0	150,0	100,0	180,0	120,0	240,0	160,0
	50°	60,0	60,0	75,0	75,0	90,0	90,0	120,0	120,0
	90°	80,0	120,0	80,0	150,0	120,0	180,0	160,0	240,0
SR 360	0°	180,0	120,0	225,0	150,0	270,0	180,0	360,0	240,0
	50°	90,0	90,0	112,5	112,5	135,0	135,0	180,0	180,0
	90°	120,0	180,0	150,0	225,0	180,0	270,0	240,0	360,0
SR 480	0°	240,0	160,0	300,0	200,0	360,0	240,0	480,0	320,0
	50°	120,0	120,0	150,0	150,0	180,0	180,0	240,0	240,0
	90°	160,0	240,0	200,0	300,0	240,0	360,0	320,0	480,0
SR 720	0°	360,0	240,0	450,0	300,0	540,0	360,0	720,0	480,0
	50°	180,0	180,0	225,0	225,0	270,0	270,0	360,0	360,0
	90°	240,0	360,0	300,0	450,0	360,0	540,0	480,0	720,0
SR 960	0°	480,0	320,0	600,0	400,0	720,0	480,0	960,0	640,0
	50°	240,0	240,0	300,0	300,0	360,0	360,0	480,0	480,0
	90°	320,0	480,0	400,0	600,0	480,0	720,0	640,0	960,0
SR 1920	0°	960	640	1200	800	1440	960	1920,0	1280,0
	50°	480	480	600	600	720	720	960,0	960,0
	90°	640	960	800	1200	960	1440	1280,0	1920,0



Attuatore SR DIN/ISO 5211 DIN 3337 misure dal SR 15 al SR 180 SR actuator DIN/ISO 5211 DIN 3337 sizes from SR 15 to SR 180

A1



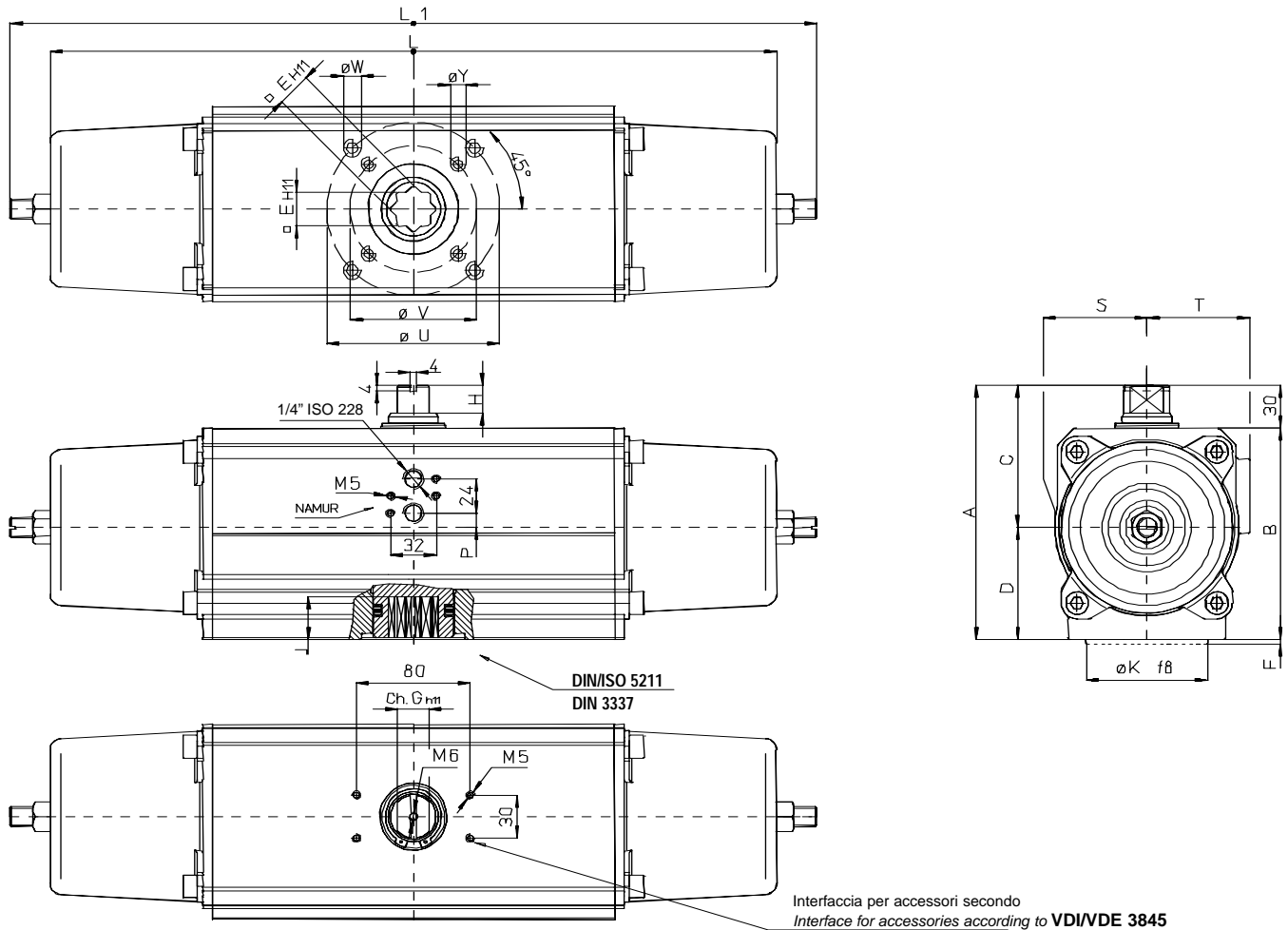
* Per le misure SR 15 ÷ DA 180 é disponibile a richiesta una basetta con interfaccia NAMUR
Sizes from SR 15 to SR 180 can be provided with NAMUR plate on request

TABELLA DIMENSIONALE DIMENSION TABLE

codice code	SR015401S	SR030401S	SR030402S	SR045401S	SR060401S	SR090401S	SR120401S	SR180401S			
misura size	SR 15 F03-F05	SR 30 F04	SR 30 F03-F05	SR 45 F05-F07	SR 60 F05-F07	SR 90 F05-F07	SR 120 F05-F07	SR 180 F07-F10			
L	mm. 221	240	240	294	320	357	372	436			
A	mm. 80,4	90,4	90,4	97,5	116,4	126	136,4	148			
B	mm. 60	70	70	77,5	86	96	106	118			
X	mm. 55	65	65	72	80	90	100	112			
C	mm. 47,5	52,5	52,5	56,5	70	75	80	86			
D	mm. 32,7	37,7	37,7	41,5	46,4	51	56,4	62			
E	mm. 9	11	11	14	14	17	17	22			
J	mm. 10,2	12,2	12,2	16,3	16,3	19,3	19,3	24,3			
G	mm. 9	10	10	12	12	15	15	19			
H	mm. 10	13	13	13	13	16	17	19			
N	mm. 20	20	20	20	30	30	30	30			
øM x prof. depth	mm. M 5x6	M 5x6	M 5x6	M 5x6	M 5x6	M 5x6	M 5x6	M 5x6			
øO filetto thread	GAS 1/8"	1/8"	1/8"	1/8"	1/8"	1/8"	1/8"	1/8"			
P	mm. 12	17,9	17,9	17,9	21	21	21	25			
Q	mm. 80	80	80	80	80	80	80	80			
R	mm. 25	20,5	20,5	20,5	25	25	25	25			
S	mm. 0	0	0	0	0	0	0	0			
T	mm. 70	70	70	70	70	70	70	70			
øU	mm. 50	----	50	----	70	70	70	102			
øV	mm. 36	42	36	50	50	50	50	70			
øK	mm. 25-35	30	25-35	35-55	35-55	35-55	35-55	70			
F	mm. 2	2	2	3	3	3	3	3			
øY x prof. depth	mm. M 5x9	M 5x9	M 5x9	M 6x11	M 6x11	M 6x11	M 6x11	M 8x15			
øW x prof. depth	mm. M 6x11	----	M 6x11	----	M 8x15	M 8x15	M 8x15	M 10x17			
Z	mm. 36	36	36	36	36	36	36	36			
aria air	dm ³ /cycle	0,086	0,16	0,16	0,25	0,33	0,51	1,02			
peso weight	Kg.	1,3	2	2	2,4	3,5	4,6	6,7	9,4		

Attuatore SR DIN/ISO 5211 DIN 3337 misure dal SR 240 al SR 960

SR actuator DIN/ISO 5211 DIN 3337 sizes from SR 240 to SR 960



A1

TABELLA DIMENSIONALE DIMENSION TABLE

codice code	SR240401S	SR360401S	SR480401S	SR720401S	SR960401S								
misura size	SR 240 F07-F10	SR 360 F10-F12	SR 480 F12	SR 720 F14	SR960 F14								
L	mm. 421	509	551	670	716,4								
L1	mm. 460	565,5	609	712	767								
A	mm. 160	178	186,2	216	231								
B	mm. 130	148	153,2	186	198								
S	mm. 57,7	64,5	69	79	88								
T	mm. 67	72	76	86,5	92								
C	mm. 92	99,5	100,3	114,5	121								
D	mm. 68	78,5	86,2	101,5	110								
E	mm. 22	27	27	36	36								
J	mm. 24,3	29,5	29,5	38,5	38,5								
G	mm. 19	22	24	27	32								
H	mm. 19	19,5	19,5	19,5	24,5								
P	mm. 2	10	14	19	20								
ϕU	mm. 102	125	----	----	----								
ϕV	mm. 70	102	125	140	140								
ϕK	mm. 55-70	70-85	85	100	100								
F	mm. 3	3	3	3	3								
ϕY x prof. depth	mm. M 8x15	M 10x17	M 12x21	M 16x25	M 16x25								
ϕW x prof. depth	mm. M 10x17	M 12x21	----	----	----								
aria air	dm ³ /cycle	1,38	2,02	2,69	4,21	5,58							
peso weight	Kg.	11	15,9	19,2	26,7	34,4							