



## Attuatore pneumatico doppio effetto 3840 Nm semplice effetto 1920Nm *Double acting pneumatic actuator 3840 Nm spring return 1920 Nm*

A1



### DATI TECNICI

Coppia: doppio effetto 3840 Nm; semplice effetto 1920 Nm.  
Flangia d'attacco: DIN/ISO 5211 DIN 3337 F16 (F14).  
Attacco NAMUR per accessori.  
Angolo di rotazione: 90° (regolazione 0÷-10°)  
Momento torcente: Direttamente proporzionale alla pressione di alimentazione; vedi tabella.  
Peso: 48 Kg doppio effetto ; 71 Kg semplice effetto.  
La cifra che segue la sigla DA o SR corrisponde al valore della coppia di spunto in Nm. alla pressione di 5,6 bar.

### CONDIZIONI DI ESERCIZIO

Temperatura: da 0°C a +80°C; da -20°C a +80°C in presenza di aria secca.  
Pressione nominale: 5,6 bar; massima di esercizio 8,4 bar.  
Fluido di alimentazione: aria compressa filtrata secca non necessariamente lubrificata.  
In caso di lubrificazione usare olio non detergente o compatibile con NBR.

### TECHNICAL FEATURES

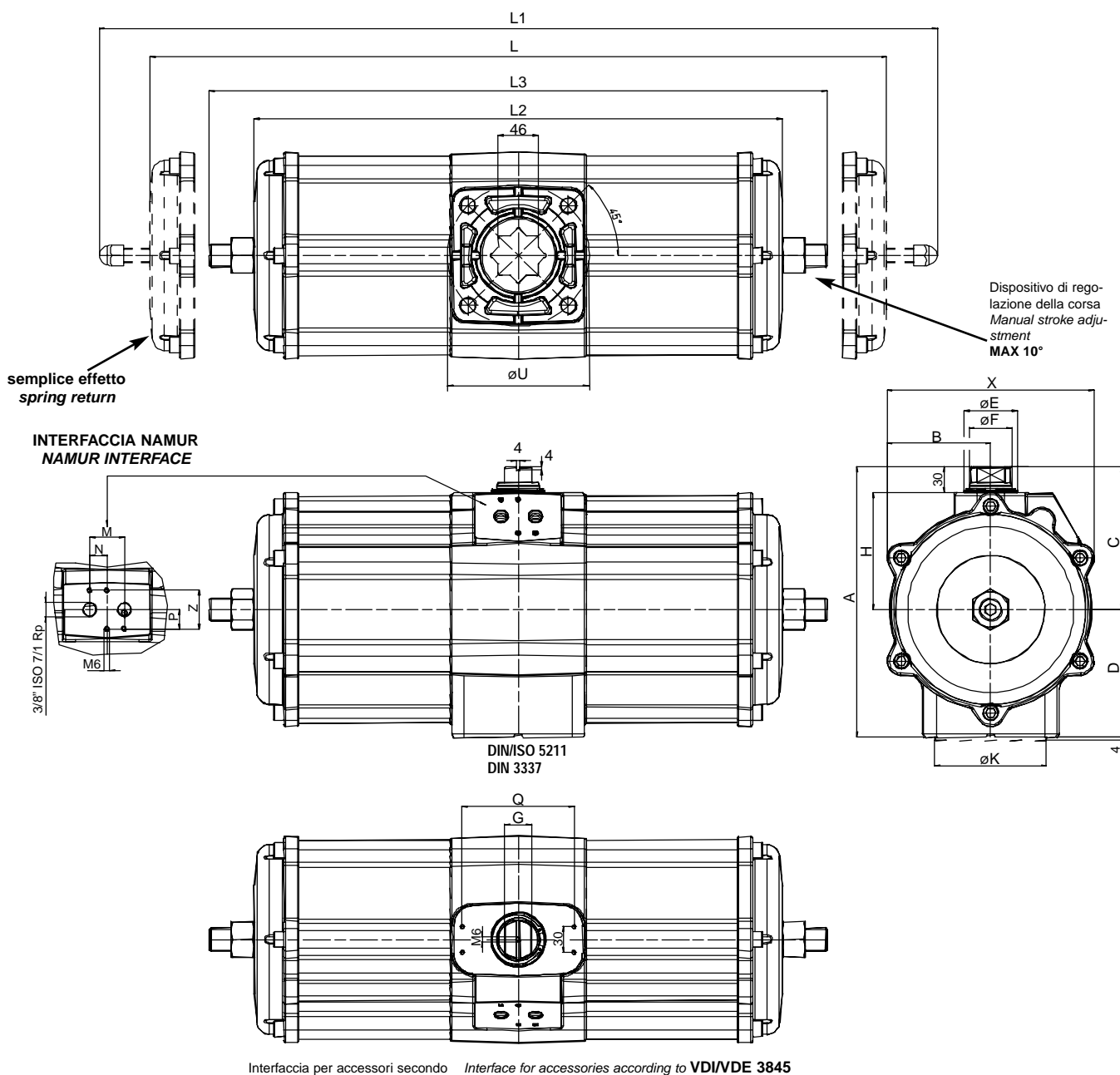
*Torque: 3840 Nm double acting; 1920 Nm spring return.  
Mounting flange according to DIN/ISO 5211 DIN 3337 F16 (F14).  
NAMUR connection for accessories.  
Rotation angle 90° (adjustment 0÷-10°)  
Torque: directly proportional to the air supply (see table).  
Weight: 48 Kg double acting; 71 Kg spring return.  
The code numbers after the DA or SR letters, always correspond to the breakaway torque in Nm by 5,6 bar air supply.*

### WORKING CONDITION

*Temperature: from 0°C to +80°C; from -20°C to +80°C with dry air only.  
Air supply: 5,6 bar; maximum 8,4 bar.  
Operating media: compressed filtered air, not necessarily lubricated.  
In case of lubricated air, either non detergent oil or NBR compatible oil, must be used.*

# Attuatore DIN/ISO 5211 DIN 3337 misure DA 3840 o SR 1920

## Actuator DIN/ISO 5211 DIN 3337 sizes DA 3840 or SR 1920



A1

**TABELLA DIMENSIONALE DIMENSION TABLE**

dimensioni <i>dimension</i> mm.	A	B	C	D	ØE	ØF	G	H	ØK	L	L1	L2	L3	M	N	P	Q	ØU	X	Z
doppio effetto double acting code DA3840E1600A	314,5	120,4	166	148,5	62	50	32	136	130	---	---	614	718	40	20	22,5	130	165	241	45
semplice effetto spring return code SR1920E1608A	314,5	120,4	166	148,5	62	50	32	136	130	857	975	---	---	40	20	22,5	130	165	241	45
aria air dm <sup>3</sup> /cycle code DA3840E1600A											23,09									
aria air dm <sup>3</sup> /cycle code SR1920E1608A											11,88									