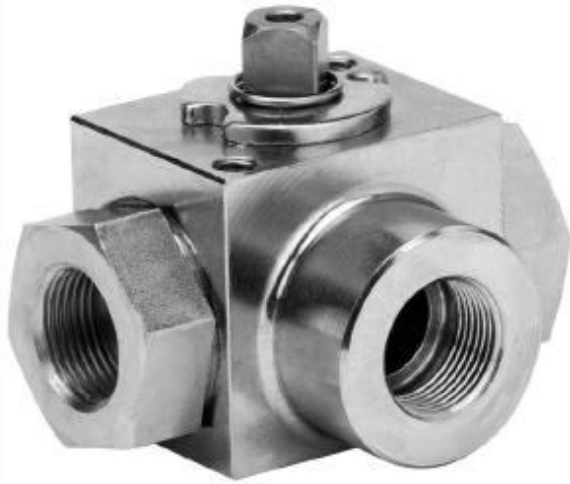


ART. 541



Valvola a sfera in acciaio al carbonio 3 vie filettata con sfera a "L" per alta pressione passaggio integrale

3-way full-bore threaded-ends high pressure carbon steel ball valve

Esecuzione standard:

Estremità filettate femmina a norma DIN/ISO 228
La valvola funziona solo come deviatore non permette alcuna chiusura della mandata ed è obbligatoriamente collegata al manico centrale.
Temperatura di utilizzo: da -10°C a +100°C
Pressione di utilizzo: 3/8"-1/2" PN 500; 3/4"-1" PN 315.
Fluido intercettato: olii, prodotti petroliferi e petrolchimici.

Standard version:

*Threaded ends as per DIN/ISO 228
The valve can be used as DIVERter ONLY and must be connected at the central end only.
Working temperature: from -10°C to + 100°C
Working pressure: 3/8"-1/2" PN 500; 3/4"-1" PN 315.
Field of use: oils, petroleum and petrochemical products.*

Esecuzioni speciali a richiesta:

Per altre applicazioni consultare il nostro ufficio tecnico.

On request:

For other applications, please contact our technical department.

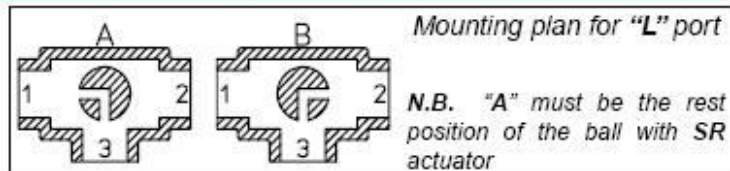
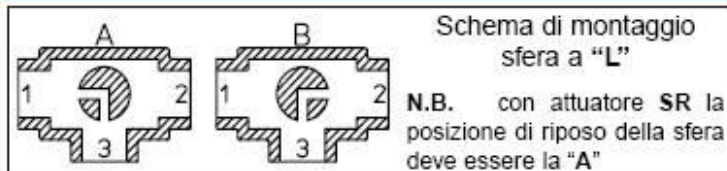
CODICI VALVOLA IN ESECUZIONE STANDARD VALVE CODES IN STANDARD EXECUTION

misura size	DN 10	DN 15	DN 20	DN 25						
Asse libero <i>Free shaft</i>	V541B403	V541B404	V541B405	V541B406						
peso weight <i>Kg.</i>	0,7	0,8	1,7	2,6						
Con leva <i>with lever</i>	L541B403	L541B404	L541B405	L541B406						
peso weight <i>Kg.</i>	0,85	0,95	1,9	2,8						



diagramma pressione/temperatura

pressure/temperature diagram



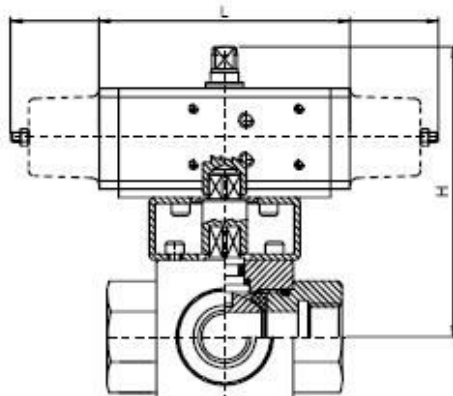
COPPIE DI SPUNTO in Nm *BREAK AWAY TORQUES in Nm*

misura size	DN 10	DN 15	DN 20	DN 25						
PN 0 bar										
PN 315 bar			34	37						
PN 350 bar										
PN 500 bar	15	18								

I valori della coppia in Nm possono variare in funzione della temperatura e del tipo di fluido. Considerare un fattore di sicurezza pari a 1,4. Con frequenti cicli di apertura e chiusura la coppia di manovra può diminuire sensibilmente rispetto a quella iniziale.

Torque can vary depending on temperature and type of fluid; a safety factor of 1.4 must be applied. Torque can drop on high frequency of operations

VALVOLA 541 ATTUATA *AUTOMATED VALVE TYPE 541*



ATTUATORE PNEUMATICO DOPPIO EFFETTO *DOUBLE ACTING PNEUMATIC ACTUATOR*

Articolo <i>Model</i>	Attuatore <i>Actuator</i>	Kit di montaggio <i>Mounting kit</i>	DN mm	L mm	H mm	Peso Kg <i>Weight Kg</i>
D541H003	DA030401S	KCF031542	10	130	141	1,7
D541H004	DA030401S	KCF031542	15	130	141,5	1,8
D541H005	DA060402S	KCF041544	20	152	163	3,3
D541H006	DA060402S	KCF041544	25	152	167	4,2

ATTUATORE PNEUMATICO SEMPLICE EFFETTO *SPRING RETURN PNEUMATIC ACTUATOR*

Articolo <i>Model</i>	Attuatore <i>Actuator</i>	Kit di montaggio <i>Mounting kit</i>	DN mm	L mm	H mm	Peso Kg <i>Weight Kg</i>
S541H003	SR030402S	KCF041543	10	240	150,5	2,8
S541H004	SR030402S	KCF041543	15	240	151,5	2,9
S541H005	SR060401S	KCF051545	20	320	189	5,3
S541H006	SR060401S	KCF051545	25	320	192	6,1

A RICHIESTA VALVOLE AUTOMATIZZATE CON ATTUATORI ELETTRICI

VALVE WITH ELECTRIC ACTUATORS ON REQUEST