



ART. 532 - PN 40

Valvola a sfera in acciaio al carbonio 2 vie flangiata a corpo piatto split wafer - passaggio integrale

2-way full-bore flat body flanged carbon steel ball valve, split wafer

Esecuzione standard:

Caratteristiche standard della valvola: stelo anti blow-out, antistatic device, sfera contenuta nel corpo, pacchi di tenuta facilmente intercambiabili, fire safe, tenuta stelo autoregistrante.

Norme per flange d'attacco: UNI 2223 e 2229 PN 40

Prescrizioni generali BS 5351; Fire safe BS 6755

Temperatura di utilizzo: da -10°C a +150°C (+200°C con guarnizioni speciali).

Pressione di utilizzo: PN 40.

Fluido intercettato: aria, acqua, gas, prodotti petroliferi e petrolchimici.

Standard version:

Standard features of the valve: anti blow-out shaft, antistatic device, easy replacement of the seal packages, fire safe and self-adjusting shaft sealing.

Flanges as per: UNI 2223 and 2229 PN 40

General specifications: BS 5351

"FIRE SAFE" conforming to BS 6755

Working temperature: from -10°C to +150°C (+200°C with special seals).

Working pressure: PN 40.

Fluid range: air, water, gas, petroleum and petrochemical products

Esecuzioni speciali a richiesta:

Corpo in A105 LF2 per -20°C

Camicia di riscaldamento

Guarnizioni di tenuta in:

PTFE caricato vetro;

PTFE caricato carbografite;

Certificazione TA Luft

Per altre applicazioni contattare il nostro ufficio tecnico.

On request:

Body in A105 LF2 for -20°C

Heating jacket

Seals made of:

PTFE with glass

PTFE with carbon graphite

TA Luft approval

For other applications, please contact our technical department.

Certificazioni:

Conforme alla direttiva Europea 97/23 EC "PED"

Approvals:

According to 97/23 EC "PED"

CODICI VALVOLA IN ESECUZIONE STANDARD VALVE CODES IN STANDARD EXECUTION

misura size	DN 50	DN 65	DN 80	DN 100	DN125	DN150	DN200				
Asse libero <i>Free shaft</i>	V532FX609	V532X610	V532FX611	V532X612	V532X613	V532FX614	V532FX615				
peso weight <i>Kg.</i>	8	17,5	17	25,5	39,8	63,1	139				
Con leva <i>with lever</i>	L532FX609	L532X610	L532FX611	L532X612	L532X613	L532FX614	L532FX615				
peso weight <i>Kg.</i>	8,4	18	17,5	26,1	40,4	63,7	139,7				

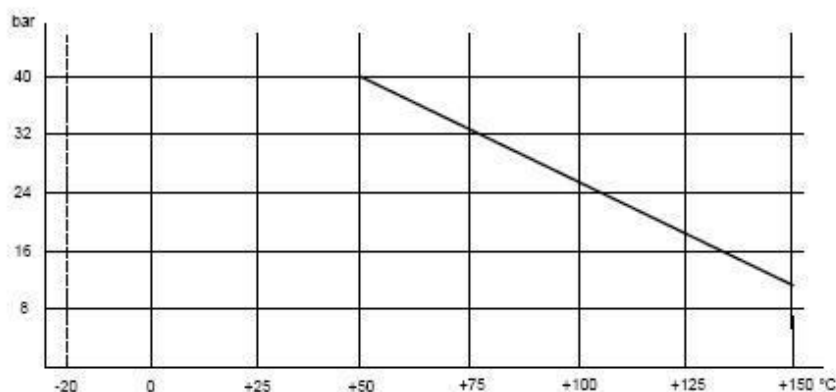


diagramma pressione/temperatura

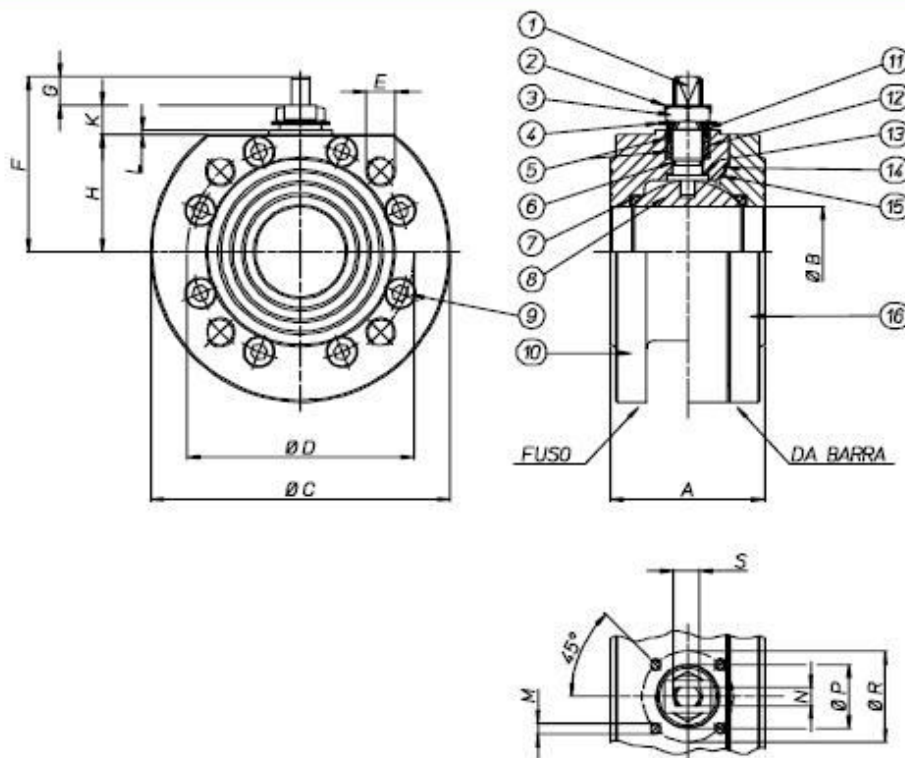
pressure/temperature diagram

COPPIE DI SPUNTO in Nm *BREAK AWAY TORQUES in Nm*

misura size	DN 50	DN 65	DN 80	DN 100	DN125	DN150	DN200				
PN 0 bar											
PN 16 bar	84	120	160	335	510	970	1210				
PN 25 bar											
PN 40 bar											

I valori della coppia in Nm possono variare in funzione della temperatura e del tipo di fluido. Considerare un fattore di sicurezza pari a 1,4. Con frequenti cicli di apertura e chiusura la coppia di manovra può diminuire sensibilmente rispetto a quella iniziale.
Torque can vary depending on temperature and type of fluid; a safety factor of 1.4 must be applied. Torque can drop on high frequency of operations

VALVOLA MODELLO 532 VALVE TYPE 532



MATERIALI MATERIALS

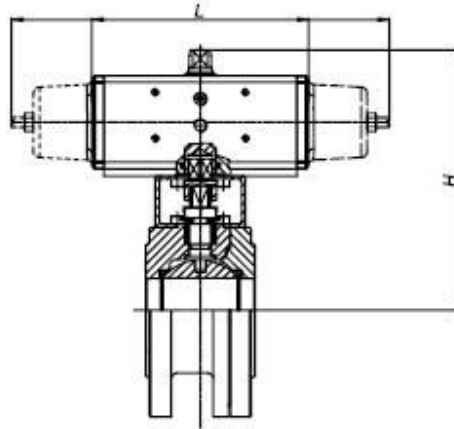
1) Stelo Shaft	AISI 316	1.4401	UNI X5CrNiMo 17 12
2) Piastra bloccadado Lock nut plate	AISI 304	1.4301	UNI X5CrNi 18 10
3) Dado Nut	AISI 304	1.4301	UNI X5CrNi 18 10
4) Molla a tazze Spring	50CrV4		
5) Coppia di tenuta superiore Top sealing	P.T.F.E.		
6) O-Ring stelo Shaft o-ring	FKM		
7) Guarnizioni laterali Seals	P.T.F.E.		
8) Sfera Ball	AISI 304	1.4301	UNI X5CrNi 18 10
9) Viti blocca ghiera Ring nut screws	C.S.		
10) Corpo Body	A 105		
11) Anello superiore Top ring	P.T.F.E.		
12) Distanziale Washer	AISI 304	1.4301	UNI X5CrNi 18 10
13) Anello di tenuta superiore Top tight ring	P.T.F.E.		
14) Anello di tenuta esterno External tight ring	Grafite		
15) Anello di tenuta laterale Tight ring	P.T.F.E.		
16) Ghiera nut	A 105		

DIMENSIONI DIMENSIONS

Size	A	øB	øC	øD	E	F	G	H	K	L	n° fori holes	M	N	øP	øR	S	PN
DN 50*	85	49,5	165	125	M16	94,5	14	64,5	16	2,5	4	M6	10	35	50	M16	40
DN65	103	65	185	145	M16	119,5	20,5	80	19	3	4	M8	14	55	70	M22	40
DN80*	122	78	200	160	M16	129,5	20,5	90	19	3	8	M8	14	55	70	M22	40
DN100	155	96	235	190	M20	148,5	25,3	101	22,2	3	8	M10	16	70	102	M27	40
DN125	185	118	270	220	M24	166,5	25,3	119	22,2	3	8	M12	16	70	102	M27	40
DN150*	235	144	300	250	M24	200	31,5	164,5	4	-	8	M12	26	-	125	M42	40
DN200*	310	192	340	295	M27	235	27	204	4	-	12	M12	26	-	125	M42	40

* fusa casting

VALVOLA 532 ATTUATA AUTOMATED VALVE TYPE 532



ATTUATORE PNEUMATICO DOPPIO EFFETTO DOUBLE ACTING PNEUMATIC ACTUATOR

Articolo Model	Attuatore Actuator	Kit di montaggio Mounting kit	DN mm	L mm	H mm	Peso Kg Weight Kg
D532FH069	DA120401S	KCF051322	50	184	222	10,8
D532H070	DA180401S	KCF071326	65	212	256	20,9
D532FH071	DA240401S	KCF071326	80	242	276,5	22,3
D532H072	DA480401S	KCF101092	100	295	341,5	33,9
D532H073	DA720401S	KCF121065	125	329,5	377	51,8
D532FH074	D1440401S	KCF142424	150	435	460,5	82,8
D532FH075	D1920401S	KCF143176	200	468	515	164,4

ATTUATORE PNEUMATICO SEMPLICE EFFETTO SPRING RETURN PNEUMATIC ACTUATOR

Articolo Model	Attuatore Actuator	Kit di montaggio Mounting kit	DN mm	L mm	H mm	Peso Kg Weight Kg
S532FH069	SR120401S	KCF071323	50	368	250	12,6
S532H070	SR180401S	KCF071326	65	436	288	24,2
S532FH071	SR240401S	KCF101280	80	456	310	26,4
S532H072	SR480401S	KCF121065	100	602	367,2	41,4
S532H073	SR720401S	KCF121065	125	712	415	59
S532FH074	S1440401S	KCF162940	150	834	623,5	97,5
S532FH075	SR1920E1608A	KCF163177	200	975	618,5	210

A RICHIESTA VALVOLE AUTOMATIZZATE CON ATTUATORI ELETTRICI

VALVE WITH ELECTRIC ACTUATORS ON REQUEST