



ART. 515 PN 16

Valvola a sfera in acciaio al carbonio 2 vie flangiata a corpo piatto passaggio integrale

2-way full-bore flat-body flanged carbon steel ball valve

Esecuzione standard:

Norme per flange d'attacco: UNI 2223 e 2229 PN 16
DIN 2501 BL.1
Prescrizioni generali BS 5351;
Temperatura di utilizzo: da -10°C a +150°C
Pressione di utilizzo: PN 16;
Fluido intercettato: aria, acqua, gas, prodotti petroliferi e petrolchimici.

Standard version:

Flanges as per UNI 2223 and 2229 PN 16,
DIN 2501 BL.1
General specifications: BS 5351
Working temperature: from -10°C to +150°C
Working pressure: PN 16
Fluid range: air, water, gas, petroleum and petrochemical products.

Esecuzioni speciali a richiesta:

Corpo in A105 LF2 per -20°C
Flange UNI (PN 25-40-64-100); ANSI 150; ANSI 300; ANSI B16.5;
ANSI B16.10 (150 RF, 300 RF, 600 RF).
Fire safe BS 6755 parte 2 1987; API 6FA 1994; API 607 1985
Camicia di riscaldamento
Versione antistatica BS 5146
Guarnizioni di tenuta in:
PTFE caricato carbografite;

Per altre applicazioni contattare il nostro ufficio tecnico.

On request:

Body in A105 LF2 for -20°C
Flanges:UNI (PN 25-40-64-100); ANSI B16.5 ; ANSI B16.10; ANSI
150 RF, ANSI 300 RF, ANSI 600 RF; ANSI 150; ANSI 300
"FIRE SAFE" conforming to BS 6755 part 2 1987; API 6FA 1994;
API 607 1985.
Heating jacket
Antistatic device BS 5146
Seals made of:
PTFE with carbon graphite

For other applications, please contact our technical department.

Certificazioni:

Conforme alla direttiva Europea 97/23 EC "PED"

TA Luft

Approvals:

According to 97/23 EC "PED"

TA Luft

CODICI VALVOLA IN ESECUZIONE STANDARD VALVE CODES IN STANDARD EXECUTION

misura size	DN 15	DN 20	DN 25	DN 32	DN 40	DN 50	DN 65	DN 80	DN 100		
Asse libero <i>Free shaft</i>	V515F604	V515F605	V515F606	V515F607	V515F608	V515F609	V515F610	V515F611	V515F612		
peso weight <i>Kg.</i>	1,2	1,6	2,3	3,7	3,9	5,4	9,8	13,2	19,5		
Con leva <i>with lever</i>	L515F604	L515F605	L515F606	L515F607	L515F608	L515F609	L515F610	L515F611	L515F612		
peso weight <i>Kg.</i>	1,35	1,8	2,5	4	4,2	5,8	10,2	13,7	20		

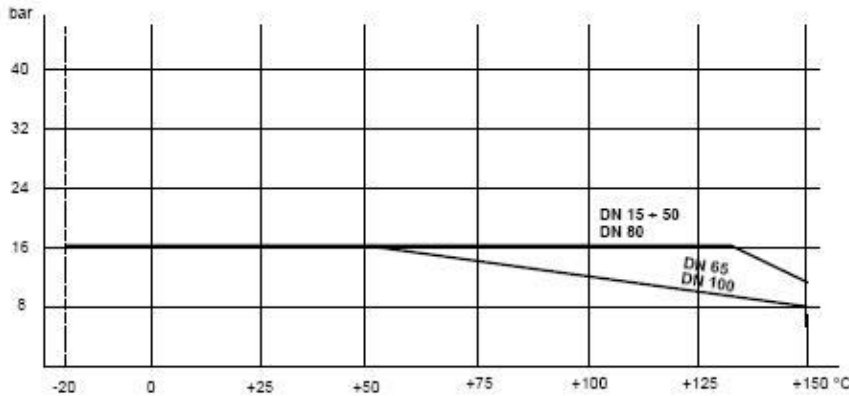


diagramma pressione/temperatura

pressure/temperature diagram

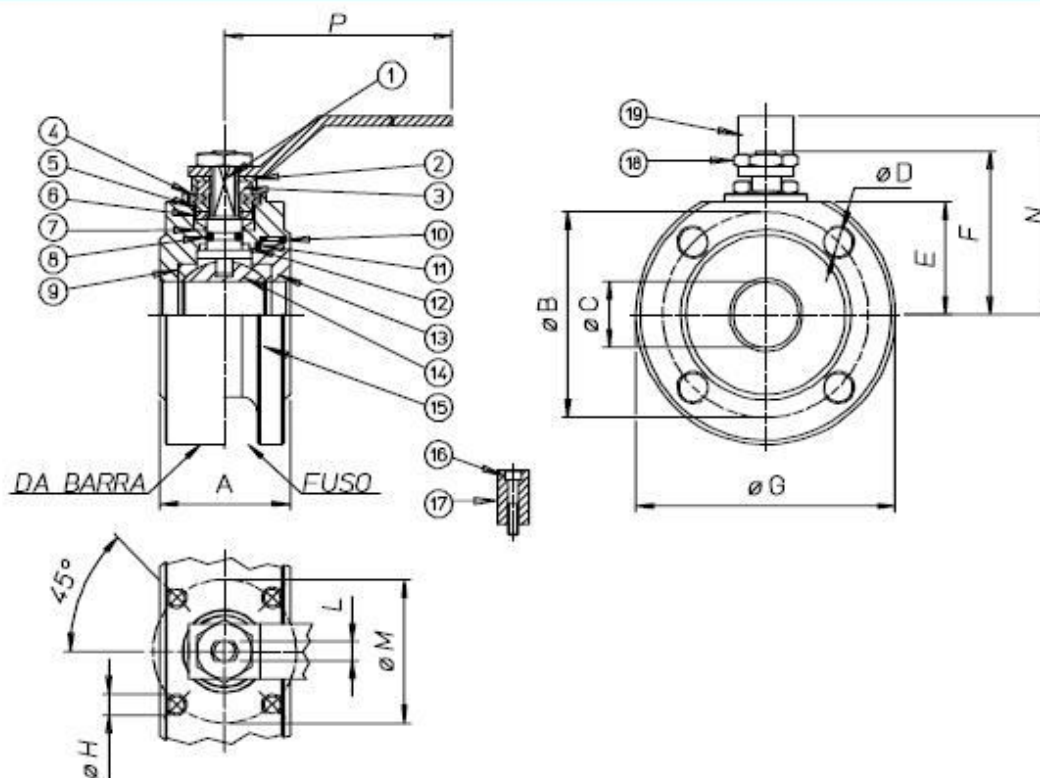
COPPIE DI SPUNTO in Nm *BREAK AWAY TORQUES in Nm*

misura size	DN 15	DN 20	DN 25	DN 32	DN 40	DN 50	DN 65	DN 80	DN 100		
PN 0 bar											
PN 16 bar	8	13	20	30	42	61	85	128	212		
PN 25 bar											
PN 40 bar											

I valori della coppia in Nm possono variare in funzione della temperatura e del tipo di fluido. Considerare un fattore di sicurezza pari a 1,4.
Con frequenti cicli di apertura e chiusura la coppia di manovra può diminuire sensibilmente rispetto a quella iniziale.

Torque can vary depending on temperature and type of fluid; a safety factor of 1.4 must be applied. Torque can drop on high frequency of operations

VALVOLA MODELLO 515 VALVE TYPE 515



PN 16

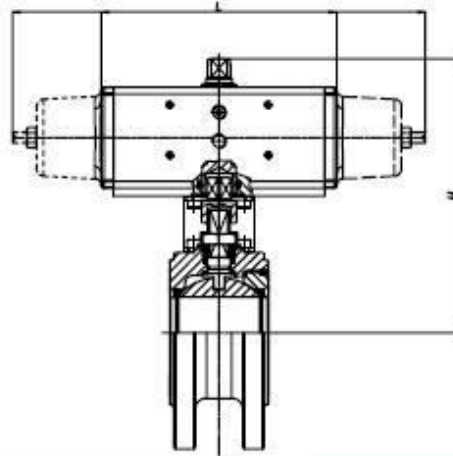
MATERIALI MATERIALS

1) Stelo Shaft	AISI 316	1.4401	UNI X5CrNiMo 17 12
2) Piastra bloccadado Nut holder	AISI 304	1.4301	UNI X5CrNi 18 10
3) Dado di bloccaggio Lock nut	AISI 304	1.4301	UNI X5CrNi 18 10
4) Molla a tazze Spring	50CrV4		
5) Distanziale Ring	AISI 304	1.4301	UNI X5CrNi 18 10
6) Anello premiguarnizione Gland nut ring	AISI 304	1.4301	UNI X5CrNi 18 10
7) Coppia di tenuta superiore Top sealing	P.T.F.E.		
8) O-Ring di tenuta intermedia O-ring	FKM		
9) Guarnizioni di tenuta laterale Seals	P.T.F.E.		
10) O-Ring tenuta ghiera O-ring	FKM		
11) Guarnizioni di tenuta ghiera Ring nut sealing	P.T.F.E.		
12) Tenuta inferiore Bottom sealing	P.T.F.E.		
13) Ghiera Ring nut	A105		
14) Sfera Ball DN15 - DN 32	AISI 316	1.4401	UNI X5CrNiMo 17 12
14) Sfera Ball DN40 - DN100	AISI 304	1.4301	UNI X5CrNi 18 10
15) Corpo Body	A105		
16) Vite per fermo posizione Holder screw	AISI 304	1.4301	UNI X5CrNi 18 10
17) Fermo di posizione Holder	AISI 304	1.4301	UNI X5CrNi 18 10
18) Dado blocca leva Lever nut	AISI 304	1.4301	UNI X5CrNi 18 10
19) Leva di manovra Lever	AISI 304	1.4301	UNI X5CrNi 18 10

DIMENSIONI DIMENSIONS

Size	A	øB	øC	øD	E	F	øG	øH	L	øM	n° fori holes	N	P	
DN15	35	65	15	M12	31	48	90	M5	6	36	4	65	140	da barra solid bar
DN20	38	75	20	M12	34	51	100	M5	6	36	4	70	140	da barra solid bar
DN25	43	85	25	M12	39,5	62,5	110	M5	8	42	4	82	180	da barra solid bar
DN32	50	100	32	M16	46	67	130	M5	8	42	4	85	180	da barra solid bar
DN40	60	110	40	M16	50	80	150	M6	10	50	4	102	230	da barra solid bar
DN50	70	125	50	M16	57	87	165	M6	10	50	4	110	230	da barra solid bar
DN65	95	145	65	M16	80	119,5	185	M8	14	70	4	137,5	333	da barra solid bar
DN80	122	160	78	M16	90	129,5	200	M8	14	70	8	150	333	da barra solid bar
DN100	140	180	96	M16	101	148,5	220	M10	16	102	8	165	370	da barra solid bar

VALVOLA 515 ATTUATA AUTOMATED VALVE TYPE 515

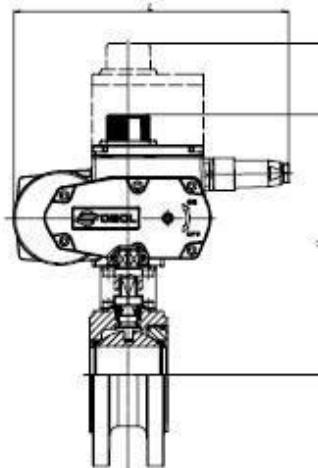


ATTUATORE PNEUMATICO DOPPIO EFFETTO DOUBLE ACTING PNEUMATIC ACTUATOR

Articolo Model	Attuatore Actuator	Kit di montaggio Mounting kit	DN mm	L mm	H mm	Peso Kg Weight Kg
D515K064	DA015401S	KCF031315	15	114	143	2,3
D515H065	DA030401S	KCF031315	20	130	154	3
D515H066	DA030401S	KCF031317	25	130	159,5	3,7
D515A067	DA045402S	KCF042354	32	144	172	5,4
D515H068	DA060402S	KCF042355	40	152	180	7,1
D515A069	DA090401S	KCF051322	50	169	195	7,4
D515H070	DA120401S	KCF051325	65	184	245	12,9
D515A071	DA180401S	KCF071326	80	212	265	16,5
D515A072	DA360401S	KCF101092	100	264	329	28

ATTUATORE PNEUMATICO SEMPLICE EFFETTO SPRING RETURN PNEUMATIC ACTUATOR

Articolo Model	Attuatore Actuator	Kit di montaggio Mounting kit	DN mm	L mm	H mm	Peso Kg Weight Kg
S515K064	SR015401S	KCF031315	15	221	151	2,8
S515H065	SR030402S	KCF042353	20	240	164	4
S515H066	SR030402S	KCF042354	25	240	169,5	4,6
S515A067	SR045401S	KCF051909	32	294	184	6,7
S515H068	SR060401S	KCF051322	40	320	206	9,1
S515A069	SR090401S	KCF071323	50	357	233	10
S515H070	SR120401S	KCF071326	65	372	265	16,3
S515A071	SR180401S	KCF101280	80	436	297	23,2
S515A072	SR360401S	KCF121065	100	566	359	37,3



Per ordinare gli articoli con ATTUATORI MODULANTI di nuova generazione (CODICE ARTICOLO INIZIA CON LETTERA C) è necessaria la configurazione. Vedere capitolo A3

To order valves with "NEW GENERATION" MODULATING ACTUATORS (part starting with letter "C") the actuator configuration is necessary. According to section A3

ATTUATORE ELETTRICO ON-OFF ON-OFF ELECTRICAL ACTUATOR

Articolo Model	Attuatore Actuator	Kit di montaggio Mounting kit	DN mm	L mm	H mm	Peso Kg Weight Kg
C515A5E64	EA0035A5C000	KCF052756	15	250	208	4,8
C515A5E65	EA0035A5C000	KCF052756	20	250	211	5,2
C515A5E66	EA0035A5C000	KCF052074	25	250	216,5	5,9
C515A5G67	EA0070A5C000	KCF052074	32	250	223	7,3
C515A5G68	EA0070A5C000	KCF051322	40	250	227	7,5
C515A5I69	EA0130A5C000	KCF071323	50	280	264,5	12,9
C515A5I70	EA0130A5C000	KCF071326	65	280	287,5	17,3
C515A5K71	EA0240A5C000	KCF101280	80	280	307,5	20,7
E51516N72	AE160040	KCE362024	100	256,5	346	30

ATTUATORE ELETTRICO MODULANTE ROTARY MODULAR TYPE ELECTRICAL ACTUATOR

Articolo Model	Attuatore Actuator	Kit di montaggio Mounting kit	DN mm	L mm	H mm	Peso Kg Weight Kg
C515A5E64	EA0035A5C000	KCF052756	15	250	208	5,6
C515A5E65	EA0035A5C000	KCF052756	20	250	211	6
C515A5E66	EA0035A5C000	KCF052074	25	250	216,5	7,6
C515A5G67	EA0070A5C000	KCF052074	32	250	223	8,1
C515A5G68	EA0070A5C000	KCF051322	40	250	227	8,3
C515A5I69	EA0130A5C000	KCF071323	50	280	264,5	13,7
C515A5I70	EA0130A5C000	KCF071326	65	280	287,5	18,1
C515A5K71	EA0240A5C000	KCF101280	80	280	307,5	21,5
M51516P72	AM160050	KCE562023	100	381	395	44,9