



ART. 514 PN 40

Valvola a sfera in acciaio al carbonio 2 vie flangiata a corpo piatto passaggio integrale

2-way full-bore flat-body flanged carbon steel ball valve

Esecuzione standard:

Norme per flange d'attacco: UNI 2223 e 2229 PN 40
DIN 2501 BL.1
Prescrizioni generali BS 5351;
Temperatura di utilizzo: da -10°C a +150°C.
Pressione di utilizzo: PN 40 max.
Fluido intercettato: aria, acqua, gas, prodotti petroliferi e petrolchimici.

Standard version:

Flanges as per UNI 2223 and 2229 PN 40,
DIN 2501 BL.1
General specifications: BS 5351
Working temperature: from -10°C to +150°C .
Working pressure: PN 40 max.
Fluid range: air, water, gas, petroleum and petrochemical products.

Esecuzioni speciali a richiesta:

Corpo in A105 LF2 per -20°C
Fire safe BS 6755 parte 2 1987; API 6FA 1994; API 607 1985
Camicia di riscaldamento
Versione antistatica BS 5146
Guarnizioni di tenuta in:
PTFE caricato vetro;
PTFE caricato carbografite;

Per altre applicazioni contattare il nostro ufficio tecnico.

On request:

Body in A105 LF2 for -20°C
"FIRE SAFE" conforming to BS 6755 part 2 1987; API 6FA 1994;
API 607 1985.
Heating jacket
Antistatic device BS 5146
Seals made of:
PTFE with glass
PTFE with carbon graphite

For other applications, please contact our technical department.

Certificazioni:

Conforme alla direttiva Europea 97/23 EC "PED"

TA Luft

Approvals:

According to 97/23 EC "PED"

TA Luft

CODICI VALVOLA IN ESECUZIONE STANDARD VALVE CODES IN STANDARD EXECUTION

misura size	DN 15	DN 20	DN 25	DN 32	DN 40	DN 50	DN 65	DN 80	DN 100		
Asse libero <i>Free shaft</i>	V514F604	V514F605	V514F606	V514F607	V514F608	V514F609	V514F610	V515F611	V514F612		
peso weight <i>Kg.</i>	1,5	2	2,65	4,45	5,5	7,2	15	19,7	37,1		
Con leva <i>with lever</i>	L514F604	L514F605	L514F606	L514F607	L514F608	L514F609	L514F610	L515F611	L514F612		
peso weight <i>Kg.</i>	1,65	2,2	2,85	4,5	5,8	7,6	15,4	20,2	37,6		

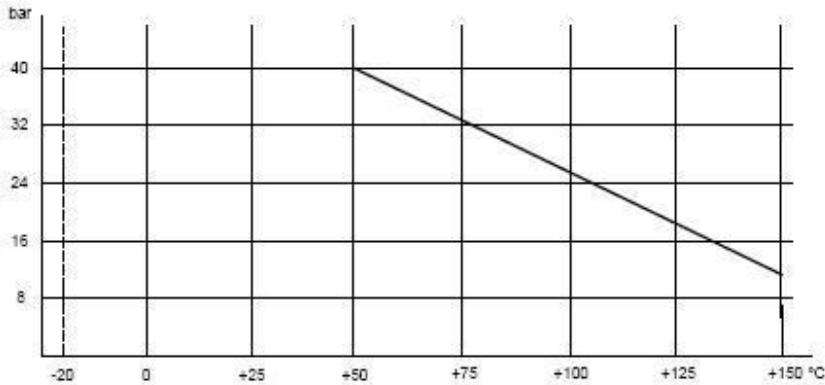


diagramma pressione/temperatura

pressure/temperature diagram

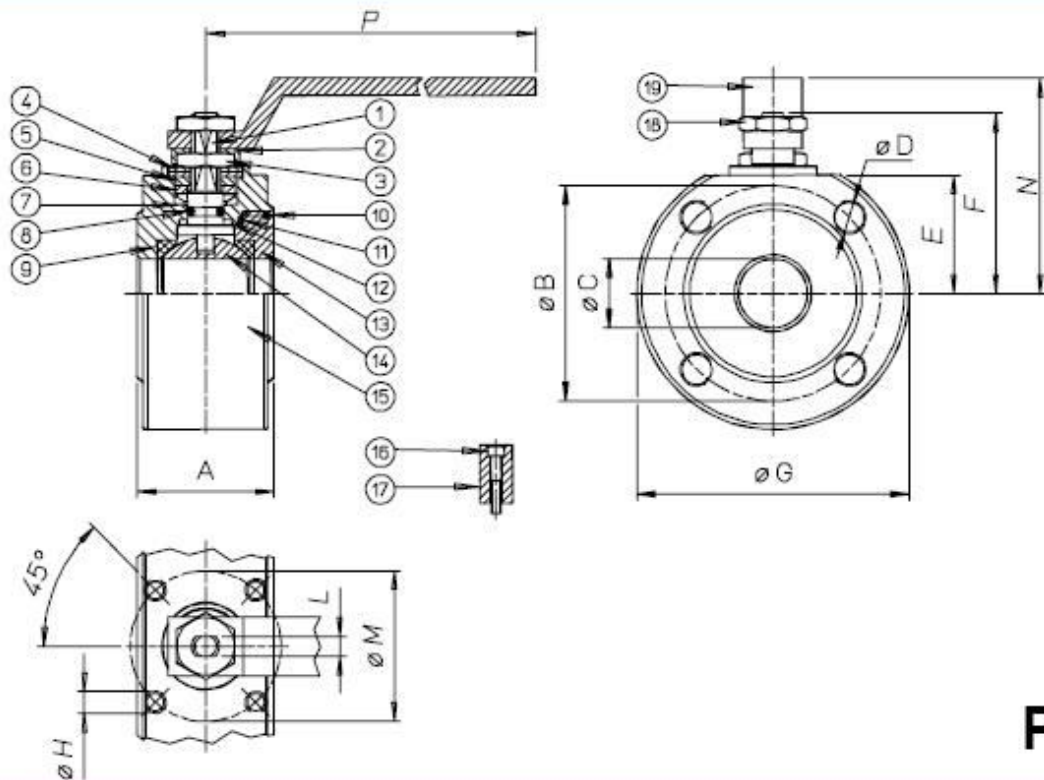
COPPIE DI SPUNTO in Nm *BREAK AWAY TORQUES in Nm*

misura size	DN 15	DN 20	DN 25	DN 32	DN 40	DN 50	DN 65	DN 80	DN 100		
PN 0 bar											
PN 16 bar											
PN 25 bar											
PN 40 bar	11	16	21	31	44	72	108	165	288		

I valori della coppia in Nm possono variare in funzione della temperatura e del tipo di fluido. Considerare un fattore di sicurezza pari a 1,4. Con frequenti cicli di apertura e chiusura la coppia di manovra può diminuire sensibilmente rispetto a quella iniziale.

Torque can vary depending on temperature and type of fluid; a safety factor of 1.4 must be applied. Torque can drop on high frequency of operations

VALVOLA MODELLO 514 VALVE TYPE 514



PN 40

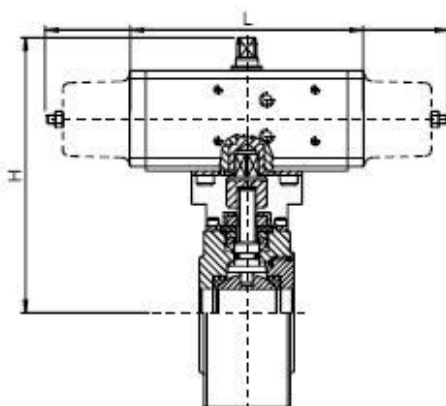
MATERIALI MATERIALS

1) Stelo Shaft	AISI 316	1.4401	UNI X5CrNiMo 17 12
2) Piastra bloccadado Nut holder	AISI 304	1.4301	UNI X5CrNi 18 10
3) Dado di bloccaggio Lock nut	AISI 304	1.4301	UNI X5CrNi 18 10
4) Molla a tazze Spring	50CrV4		
5) Distanziale Ring	AISI 304	1.4301	UNI X5CrNi 18 10
6) Anello premiguarnizione Gland nut ring	AISI 304	1.4301	UNI X5CrNi 18 10
7) Coppia di tenuta superiore Top sealing	P.T.F.E.		
8) O-Ring di tenuta intermedia O-ring	FKM		
9) Guarnizioni di tenuta laterale Seals	P.T.F.E.		
10) O-Ring tenuta ghiera O-ring	FKM		
11) Guarnizioni di tenuta ghiera Ring nut sealing	P.T.F.E.		
12) Tenuta inferiore Bottom sealing	P.T.F.E.		
13) Ghiera Ring nut	A105		
14) Sfera Ball DN15 - DN 32	AISI 316	1.4401	UNI X5CrNiMo 17 12
14) Sfera Ball DN40 - DN150	AISI 304	1.4301	UNI X5CrNi 18 10
15) Corpo Body	A105		
16) Vite per fermo posizione Holder screw	AISI 304	1.4301	UNI X5CrNi 18 10
17) Fermo di posizione Holder	AISI 304	1.4301	UNI X5CrNi 18 10
18) Dado blocca leva Lever nut	AISI 304	1.4301	UNI X5CrNi 18 10
19) Leva di manovra Lever	AISI 304	1.4301	UNI X5CrNi 18 10

DIMENSIONI DIMENSIONS

Size	A	ØB	ØC	ØD	E	F	ØG	ØH	L	ØM	n° fori holes	N	P
DN15	35	65	15	M12	31	48	90	M5	6	36	4	69	140
DN20	38	75	20	M12	34	51	100	M5	6	36	4	72	140
DN25	43	85	25	M12	39,5	62,5	110	M5	8	42	4	86	180
DN32	50	100	32	M16	46	67	130	M5	8	42	4	90	180
DN40	60	110	40	M16	50	80	150	M6	10	50	4	106	230
DN50	70	125	50	M16	57	87	165	M6	10	50	4	113	230
DN65	95	145	65	M16	80	119,5	175	M8	14	70	8	148	320
DN80	122	160	78	M16	90	129,5	190	M8	14	70	8	158	320
DN100	140	190	96	M20	109	156,5	235	M10	16	102	8	181	370

VALVOLA 514 ATTUATA *AUTOMATED VALVE TYPE 514*

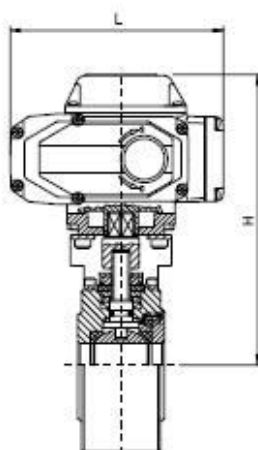


ATTUATORE PNEUMATICO DOPPIO EFFETTO *DOUBLE ACTING PNEUMATIC ACTUATOR*

Articolo <i>Model</i>	Attuatore <i>Actuator</i>	Kit di montaggio <i>Mounting kit</i>	DN mm	L mm	H mm	Peso Kg <i>Weight Kg</i>
D514H064	DA030401S	KCF031315	15	130	151	2,5
D514H065	DA030401S	KCF031315	20	130	154	3
D514H066	DA030401S	KCF031317	25	130	159,5	3,7
D514H067	DA060402S	KCF042354	32	152	176	5,7
D514H068	DA060402S	KCF042355	40	152	180	7,1
D514H069	DA120401S	KCF051322	50	184	213	10
D514A070	DA180401S	KCF071326	65	212	255	18,4
D514H071	DA240401S	KCF071326	80	242	275	25
D514H072	DA480401S	KCF101092	100	295	341	45,5

ATTUATORE PNEUMATICO SEMPLICE EFFETTO *SPRING RETURN PNEUMATIC ACTUATOR*

Articolo <i>Model</i>	Attuatore <i>Actuator</i>	Kit di montaggio <i>Mounting kit</i>	DN mm	L mm	H mm	Peso Kg <i>Weight Kg</i>
S514H064	SR030402S	KCF042353	15	240	161	3,5
S514H065	SR030402S	KCF042353	20	240	164	4
S514H066	SR030402S	KCF042354	25	240	169,5	4,6
S514H067	SR045401S	KCF051909	32	293,5	183	6,4
S514H068	SR060401S	KCF051322	40	320	206	9,1
S514H069	SR120401S	KCF071323	50	372	243	14
S514A070	SR180401S	KCF101280	65	436	277	24,4
S514H071	SR240401S	KCF101280	80	460	309	30,5
S514H072	SR480401S	KCF121065	100	609	382	56,2



Per ordinare gli articoli con ATTUATORI MODULANTI di nuova generazione (CODICE ARTICOLO INIZIA CON LETTERA C) è necessaria la configurazione. Vedere capitolo A3

To order valves with "NEW GENERATION" MODULATING ACTUATORS (part starting with letter "C") the actuator configuration is necessary. According to section A3

ATTUATORE ELETTRICO ON-OFF *ON-OFF ELECTRICAL ACTUATOR*

Articolo <i>Model</i>	Attuatore <i>Actuator</i>	Kit di montaggio <i>Mounting kit</i>	DN mm	L mm	H mm	Peso Kg <i>Weight Kg</i>
C514A5E64	EA0035A5C000	KCF052756	15	250	208	4,8
C514A5E65	EA0035A5C000	KCF052756	20	250	211	5,2
C514A5E66	EA0035A5C000	KCF052074	25	250	216,5	5,9
C514A5G67	EA0070A5C000	KCF052074	32	250	223	7,3
C514A5G68	EA0070A5C000	KCF051322	40	250	227	7,5
C514A5I69	EA0130A5C000	KCF071323	50	280	264,5	12,9
C514A5K70	EA0240A5C000	KCF101280	65	280	297,5	17,3
C514A5K71	EA0240A5C000	KCF101280	80	280	307,5	20,7
E51416N72	AE160040	KCE362024	100	256,5	346	30

ATTUATORE ELETTRICO MODULANTE *ROTARY MODULAR TYPE ELECTRICAL ACTUATOR*

Articolo <i>Model</i>	Attuatore <i>Actuator</i>	Kit di montaggio <i>Mounting kit</i>	DN mm	L mm	H mm	Peso Kg <i>Weight Kg</i>
C514A5E64	EA0035A5C000	KCF052756	15	250	272	5,6
C514A5E65	EA0035A5C000	KCF052756	20	250	275	6
C514A5E66	EA0035A5C000	KCF052074	25	250	280,5	6,7
C514A5G67	EA0070A5C000	KCF052074	32	250	287	8,1
C514A5G68	EA0070A5C000	KCF051322	40	250	291	8,3
C514A5I69	EA0130A5C000	KCF071323	50	280	328,5	13,7
C514A5K70	EA0240A5C000	KCF101280	65	280	361,5	18,1
C514A5K71	EA0240A5C000	KCF101280	80	280	371,5	21,5
M51416P72	AM160050	KCE562023	100	381	395	45,7