

ART. 510



Valvola a sfera in acciaio al carbonio 2 vie flangiata split body - passaggio integrale

2-way full-bore flanged carbon steel ball valve, split body

Esecuzione standard:

Norme per flange d'attacco: DIN 2501 BL.1 - DIN 3202

Prescrizioni generali BS 5351;

Temperatura di utilizzo: da -10°C a +150°C (+200°C con guarnizioni speciali).

Pressione di utilizzo: PN 16;

Fluido intercettato: aria, acqua, gas, prodotti petroliferi e petrolchimici.

Standard version:

Flanges as per: DIN 2501 BL.1 - DIN 3202

General specifications: BS 5351

Working temperature: from -10°C to +150°C (+200°C with special seals).

Working pressure: PN 16

Fluid range: air, water, gas, petroleum and petrochemical products.

Esecuzioni speciali a richiesta:

Corpo in A105 LF2 per -20°C

Flange UNI (PN 25-40-64-100); ANSI 150; ANSI 300; ANSI B16.5; ANSI B16.10 (150 RF, 300 RF, 600 RF).

Fire safe BS 6755 parte 2 1987; API 6FA 1994; API 607 1985

Camicia di riscaldamento

Versione antistatica BS 5146

Guarnizioni di tenuta in:

PTFE caricato carbografite;

Per altre applicazioni contattare il nostro ufficio tecnico.

On request:

Body in A105 LF2 for -20°C

Flanges: UNI (PN 25-40-64-100); ANSI B16.5 ; ANSI B16.10; ANSI 150 RF; ANSI 300 RF; ANSI 600 RF; ANSI 150; ANSI 300

"FIRE SAFE" conforming to BS 6755 part 2 1987; API 6FA 1994;

API 607 1985.

Heating jacket

Antistatic device BS 5146

Seals made of:

PTFE with carbon graphite

For other applications, please contact our technical department.

Certificazioni:

Conforme alla direttiva Europea 97/23 EC "PED"

TA Luft

Approvals:

According to 97/23 EC "PED"

TA Luft

CODICI VALVOLA IN ESECUZIONE STANDARD VALVE CODES IN STANDARD EXECUTION

misura size	DN 15	DN 20	DN 25	DN 32	DN 40	DN 50	DN 65	DN 80	DN 100	DN 125	DN 150	DN 200
Asse libero <i>Free shaft</i>	V510X604	V510X605	V510X606	V510X607	V510X608	V510FX609	V510X610	V510FX611	V510FX612	V510X613	V510FX614	V510X615
peso weight <i>Kg.</i>	1,9	3,8	5	7,7	8,9	11,5	17,5	22,2	33	64	92	195
Con leva <i>with lever</i>	L510X604	L510X605	L510X606	L510X607	L510X608	L510FX609	L510X610	L510FX611	L510FX612	L510X613	L510FX614	L510X615
peso weight <i>Kg.</i>	2,1	4	5,2	8,1	9,3	12	18	23	34	65	93	195,6

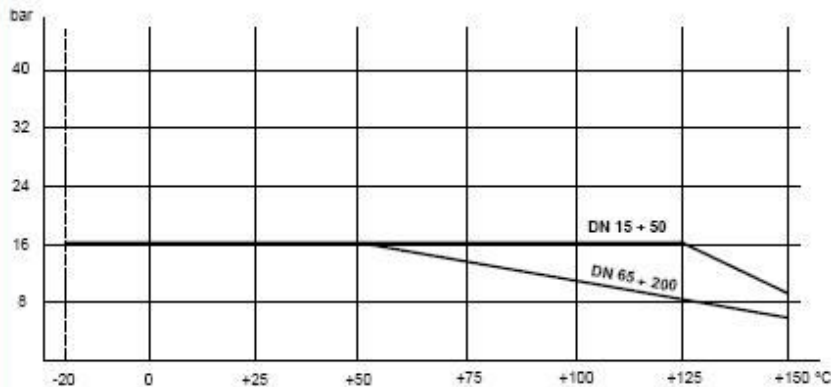


diagramma pressione/temperatura

pressure/temperature diagram

COPPIE DI SPUNTO in Nm *BREAK AWAY TORQUES in Nm*

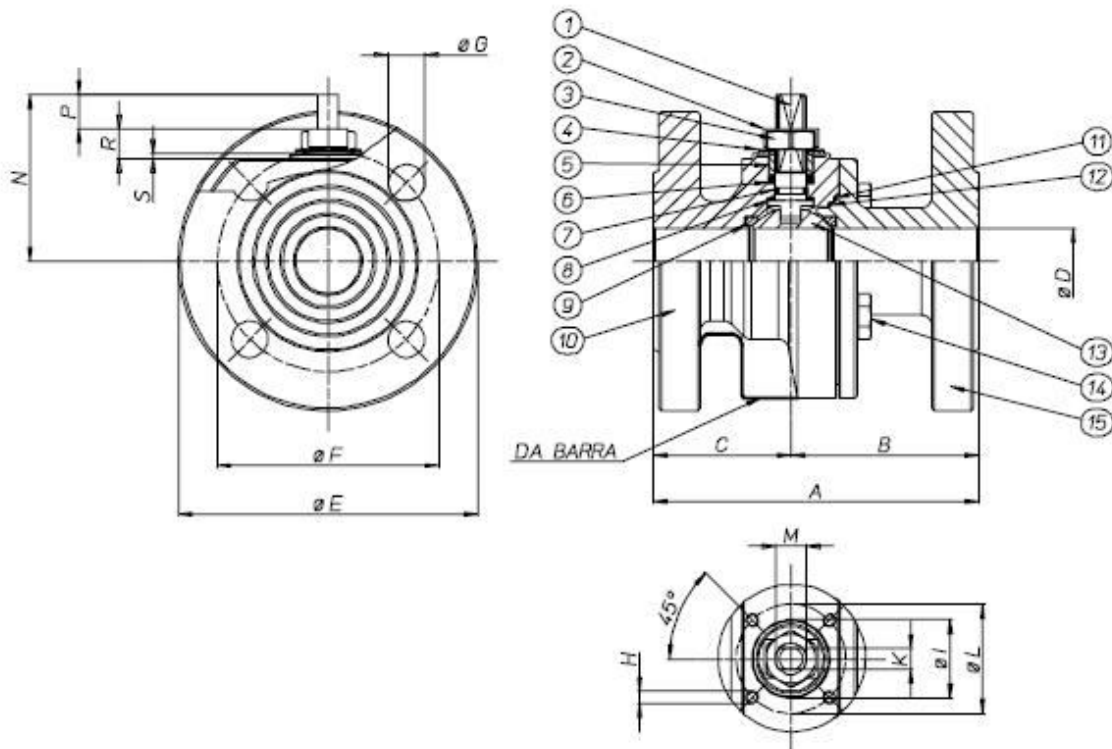
misura size	DN 15	DN 20	DN 25	DN 32	DN 40	DN 50	DN 65	DN 80	DN 100	DN 125	DN 150	DN 200
PN 0 bar												
PN 16 bar	6	11	17	28	33	45	65	90	200	275	520	875
PN 25 bar												
PN 40 bar												

I valori della coppia in Nm possono variare in funzione della temperatura e del tipo di fluido. Considerare un fattore di sicurezza pari a 1,4.

Con frequenti cicli di apertura e chiusura la coppia di manovra può diminuire sensibilmente rispetto a quella iniziale.

Torque can vary depending on temperature and type of fluid; a safety factor of 1.4 must be applied. Torque can drop on high frequency of operations.

VALVOLA MODELLO 510 VALVE TYPE 510



MATERIALI MATERIALS

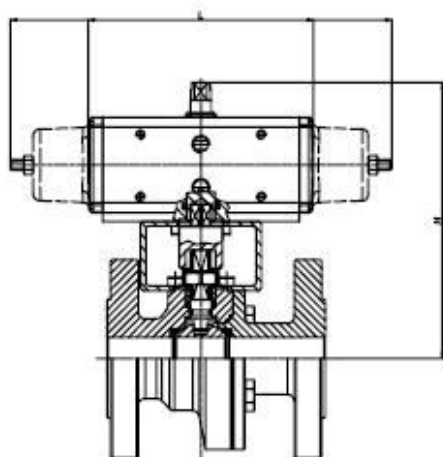
1) Stelo Shaft	AISI 304	1.4301	UNI X5CrNi 18 10
2) Piastra ferma dado Lock nut plate	AISI 304	1.4301	UNI X5CrNi 18 10
3) Dado di bloccaggio Lock nut	AISI 304	1.4301	UNI X5CrNi 18 10
4) Molla a tazze Spring	50CrV4		
5) Anello premiguarnizione Gland nut ring	AISI 304	1.4301	UNI X5CrNi 18 10
6) Tenuta superiore Top sealing	P.T.F.E.		
7) Anello di tenuta superiore Top sealing	P.T.F.E.		
8) O-ring	Viton.		
9) Sede Seal	P.T.F.E.		
10) Corpo body	A 105		
11) Anello di tenuta Seal	Grafite		
12) Anello di tenuta Seal	P.T.F.E.		
13) Sfera Ball	AISI 316	1.4401	UNI X5CrNiMo 17 12
14) Viti blocca flangia Screw	C.S.		
15) Flangia Flange	AISI 304	1.4301	UNI X5CrNi 18 10

DIMENSIONI DIMENSIONS

Size	A	B	C	øD	øE	øF	øG	H	K	øI	n° fori holes	øL	M	N	P	R	S
DN15	115	67	48	15	95	65	14	M5	6	-	4	36	M10	48	9	5	
DN20	120	70	50	20	105	75	14	M5	6	25	4	36	M10	51	9	8	2
DN25	125	72	53	25	115	85	14	M5	8	30	4	42	M12	62,3	11,5	11,5	2
DN32	130	77	53	32	140	100	18	M5	8	30	4	42	M12	67	11	10	2
DN40	140	82	58	40	150	110	18	M6	10	35	4	50	M16	87,3	15,5	14,5	2,5
DN50*	150	87	63	49,5	165	125	18	M6	10	35	4	50	M16	94,5	15,5	14,5	2,5
DN65	170	98	72	65	185	145	18	M8	14	55	4	70	M22	119,5	20,8	18,7	3
DN80*	180	105	75	78	200	160	18	M8	14	55	8	70	M22	130	20,8	18,7	3
DN100*	190	114	76	96	220	180	18	M10	16	-	8	102	M27	148,5	26	1,5	-
DN125	325	233	92	118	250	210	18	M10	16	70	8	102	M27	166,5	26	22	3
DN150*	350	187	163	144	285	240	22	M12	26	-	8	125	M42	200	31,5	4	-
DN200	400	200	200	192	343	295	22	M12	26	-	12	125	M42	235	27	4	-

* fusa casting

VALVOLA 510 ATTUATA *AUTOMATED VALVE TYPE 510*



ATTUATORE PNEUMATICO DOPPIO EFFETTO *DOUBLE ACTING PNEUMATIC ACTUATOR*

Articolo <i>Model</i>	Attuatore <i>Actuator</i>	Kit di montaggio <i>Mounting kit</i>	DN mm	L mm	H mm	Peso Kg <i>Weight Kg</i>
D510H064	DA015401S	KCF032447	15	114	143	3,9
D510H065	DA030401S	KCF031315	20	130	156	5,2
D510H066	DA030401S	KCF031317	25	130	161	7,2
D510A067	DA045402S	KCF042354	32	144	175	8,5
D510H068	DA060402S	KCF042355	40	152	185	14
D510FA069	DA090401S	KCF051322	50	169	202	17,9
D510H070	DA120401S	KCF051325	65	184	252	25,8
D510FA071	DA180401S	KCF071326	80	212	270	32,5
D410FA072	DA360401S	KCF102542	100	264	333	45,2
D510H073	DA480401S	KCF101092	125	295	345	73,4
D510FH074	DA720401S	KCF122425	150	329,5	405	105,7
D510H075	D1440401S	KCF143176	200	435	500	111,7

ATTUATORE PNEUMATICO SEMPLICE EFFETTO *SPRING RETURN PNEUMATIC ACTUATOR*

Articolo <i>Model</i>	Attuatore <i>Actuator</i>	Kit di montaggio <i>Mounting kit</i>	DN mm	L mm	H mm	Peso Kg <i>Weight Kg</i>
S510H064	SR015401S	KCF032447	15	221	151	4,4
S510H065	SR030402S	KCF042353	20	240	166	6,2
S510H066	SR030402S	KCF042354	25	240	171	8,2
S510A067	SR045401S	KCF052074	32	294	187	9,6
S510H068	SR060401S	KCF051322	40	320	211	16
S510FA069	SR090401S	KCF071323	50	357	240	19,6
S510H070	SR120401S	KCF071326	65	368	272	29,7
S510FA071	SR180401S	KCF101280	80	436	292	38,4
S510FA072	SR360401S	KCF122544	100	566	363	54
S510H073	SR480401S	KCF121065	125	602	368	84,2
S510FH074	SR720401S	KCF142424	150	712	443	117
S510H075	SR1920E1608A	KCF163177	200	975	618,5	266

A RICHIESTA VALVOLE AUTOMATIZZATE CON ATTUATORI ELETTRICI

VALVE WITH ELECTRIC ACTUATORS ON REQUEST