



## ART. 448

**Valvola a sfera in acciaio inox 3 vie filettata con sfera a "L" - passaggio integrale**

***3-way full-bore threaded-ends stainless steel ball valve, "L" port***

### **Esecuzione standard:**

La valvola funziona solo come deviatore. Non permette alcuna chiusura della mandata ed è obbligatoriamente collegata al manico centrale.

Temperatura di utilizzo: da -20°C a + 160°C

Pressione di utilizzo: vedi tabella.

Fluido intercettato: aria, acqua, gas, olii, prodotti petroliferi e petrolchimici, fluidi aggressivi.

Estremità filettate femmina a norma UNI/ISO 7/1Rp.

Testa della valvola a norma ISO 5211

### **Standard version:**

*The valve can be used as DIVERTER ONLY and must be connected with the central end only.*

*Working temperature: from -20°C to +160°C*

*Working pressure: see table.*

*Fluid range: air, water, gas, oils, petroleum and petrochemical products, aggressive media.*

*Female threaded ends as per UNI/ISO 7/1Rp specifications.*

*Head of the valve as per ISO 5211 specifications.*

### **Esecuzioni speciali a richiesta:**

Guarnizioni di tenuta in:

- PTFE caricato vetro,
- PTFE caricato carbografite,
- Polietilene alta densità.

Per altre applicazioni contattare il nostro ufficio tecnico.

### **On request:**

Seals made of:

- PTFE with glass,
- PTFE with carbon graphite,
- High-molecular weight polyethylene.

*For other applications, please contact our technical department.*

## CODICI VALVOLA IN ESECUZIONE STANDARD VALVE CODES IN STANDARD EXECUTION

misura size	DN 10	DN 15	DN 20	DN 25	DN 32	DN 40	DN 50	DN 65	DN 80	DN 100
Asse libero <i>Free shaft</i>	V448H403	V448H404	V448H405	V448H406	V448H407	V448H408	V448H409	V448H410	V448H411	V448H412
peso <i>weight</i> Kg.	0,61	0,81	1,42	1,92	3,2	5,1	6,61	9,2	16,6	28
Con leva <i>with lever</i>	L448H403	L448H404	L448H405	L448H406	L448H407	L448H408	L448H409	L448H410	L448H411	L448H412
peso <i>weight</i> Kg.	0,66	0,86	1,52	2,02	3,35	5,25	6,81	9,5	16,9	28,5

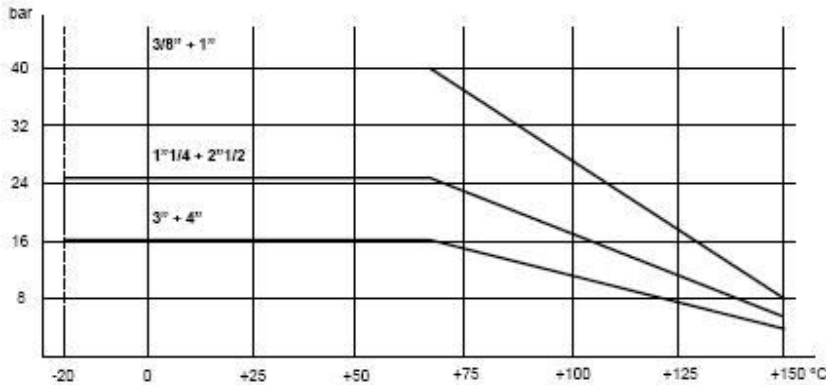
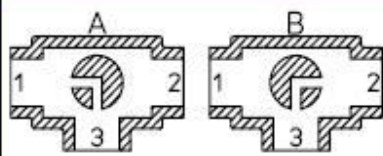


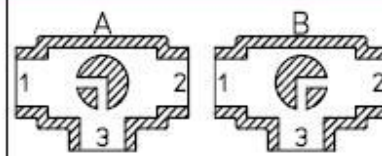
diagramma pressione/temperatura

*pressure/temperature diagram*



Schema di montaggio  
sfera a "L"

N.B. con attuatore SR la  
posizione di riposo della sfera  
deve essere la "A"



*Mounting plan for "L" port*

N.B. "A" must be the rest  
position of the ball with SR  
actuator

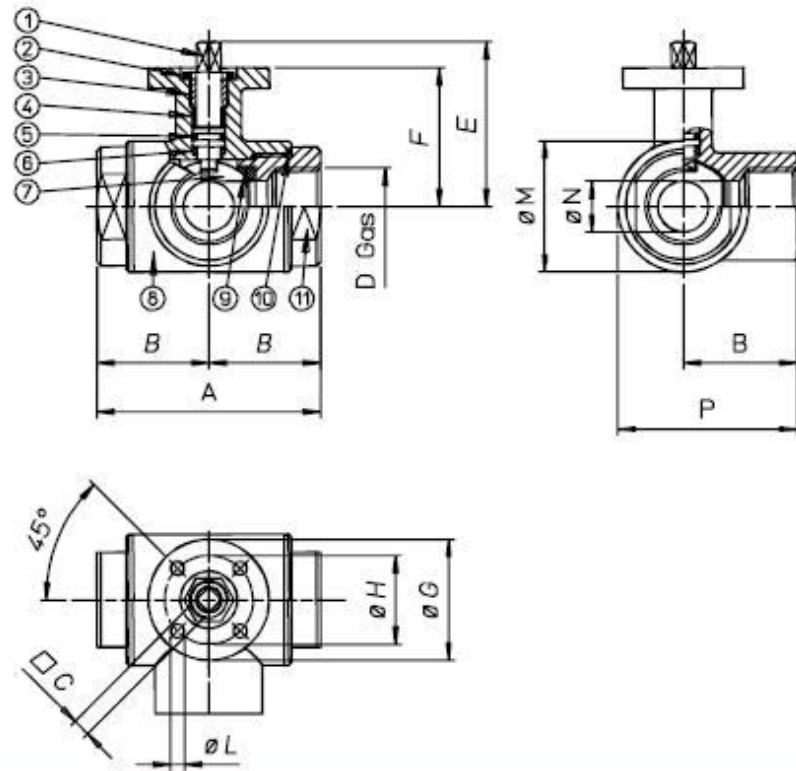
## COPPIE DI SPUNTO in Nm *BREAK AWAY TORQUES in Nm*

misura size	DN 10	DN 15	DN 20	DN 25	DN 32	DN 40	DN 50	DN 65	DN 80	DN 100
PN 0 bar										
PN 16 bar									140	215
PN 25 bar					28	41	61	90		
PN 40 bar	7	10	14	20						

I valori della coppia in Nm possono variare in funzione della temperatura e del tipo di fluido. Considerare un fattore di sicurezza pari a 1,4.  
Con frequenti cicli di apertura e chiusura la coppia di manovra può diminuire sensibilmente rispetto a quella iniziale.

*Torque can vary depending on temperature and type of fluid; a safety factor of 1.4 must be applied. Torque can drop on high frequency of operations*

# VALVOLA MODELLO 448 VALVE TYPE 448



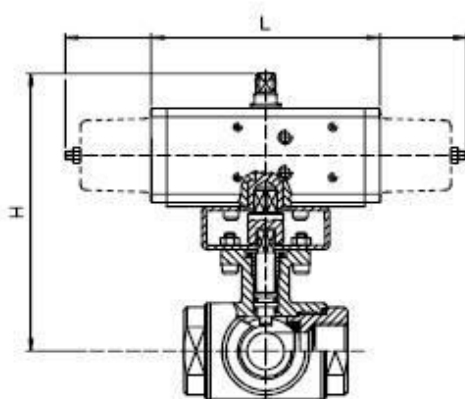
## MATERIALI MATERIALS

1) Stelo Shaft	AISI 316	1.4401	UNI X5CrNiMo 17 12
2) Dado Nut	AISI 304	1.4301	UNI X5CrNi 18 10
3) Anello premiguarnizione Gland nut ring	AISI 304	1.4301	UNI X5CrNi 18 10
4) Anello di tenuta superiore Top tight ring	P.T.F.E.		
5) O-Ring di tenuta perno Shaft o-ring	FKM		
6) Dischetto di tenuta perno Washer	P.T.F.E.		
7) Sfera Ball	AISI 316	1.4401	UNI X5CrNiMo 17 12
8) Corpo Body	AISI 316	1.4408	
9) Guarnizioni di tenuta laterale Seals	P.T.F.E.		
10)Guarnizioni di tenuta manicotti End sealings	P.T.F.E.		
11)Manicotto femmina End	AISI 316	1.4408	

## DIMENSIONI DIMENSIONS

Size	A	B	□C	D	E	F	ØG	ØH	ØL	ØM	ØN	P						
DN 10	72	36	6	3/8"	54	46	46	36	6	35	10	53,5						
DN 15	82	41	6	1/2"	57	49	46	36	6	42	15	62						
DN 20	92	46	9	3/4"	69,5	56,5	65	36	7	52	20	72						
DN 25	102	51	9	1"	74	61	65	50	7	60	25	81						
DN 32	118	59	14	1 1/4"	94,5	81,5	65	50	7	72,5	32	95,3						
DN 40	134	67	14	1 1/2"	102	89	65	50	7	88	40	111						
DN 50	144	72	17	2"	106,5	91,5	65	70	9	101,5	50	122,8						
DN 65	160	80	17	2 1/2"	116,5	101,5	90	70	9	121	65	140,5						
DN 80	200	100	17	3"	131	116	90	70	9	150	80	175						
DN 100	240	120	17	4"	146	131	90	70	9	182	100	211						

## VALVOLA 448 ATTUATA AUTOMATED VALVE TYPE 448



### ATTUATORE PNEUMATICO DOPPIO EFFETTO DOUBLE ACTING PNEUMATIC ACTUATOR

Articolo Model	Attuatore Actuator	Kit di montaggio Mounting kit	DN mm	L mm	H mm	Peso Kg Weight Kg
D448H003	DA015401S	----	10	114	118	1,27
D448H004	DA015401S	----	15	114	121	1,5
D448H005	DA030401S	----	20	130	166,5	2,66
D448H006	DA030401S	----	25	130	171	3,12
D448A007	DA045402S	KCF042619	32	130	195,5	4,7
D448H008	DA060402S	KCF042619	40	152	207	6,72
D448A009	DA090401S	KCF052622	50	169	217	8,47
D448H010	DA120401S	KCF052622	65	184	245,5	12
D448H011	DA240401S	----	80	242	282	22,3
D448A012	DA360401S	----	100	264	279	34,9

### ATTUATORE PNEUMATICO SEMPLICE EFFETTO SPRING RETURN PNEUMATIC ACTUATOR

Articolo Model	Attuatore Actuator	Kit di montaggio Mounting kit	DN mm	L mm	H mm	Peso Kg Weight Kg
S448H003	SR015401S	----	10	221	126	1,84
S448H004	SR015401S	----	15	221	129	2
S448H005	SR030402S	----	20	240	146,5	3,35
S448H006	SR030402S	----	25	240	151	3,8
S448A007	SR045401S	----	32	294	177,5	5,52
S448H008	SR060401S	----	40	320	203	8,38
S448A009	SR090401S	----	50	357	215,5	10,4
S448H010	SR120401S	----	65	372	235,5	15,2
S448H011	SR240401S	----	80	460	276	27,4
S448A012	SR360401S	KCF122628	100	566	349	45

A RICHIESTA VALVOLE AUTOMATIZZATE CON ATTUATORI ELETTRICI

VALVE WITH ELECTRIC ACTUATORS ON REQUEST